



Amateurfunk-Gruppe
der RWTH Aachen
am Institut für Hochfrequenztechnik

DLØUA
DBØSDA

Amateurfunkkurs Sommersemester 2023

Norbert Hansen

DF5KT

Christian Pohl

DL5CP

Dr. Jan G. Löschner

DB2KC

Philipp Thiel

DL6PT

Tim Kuhlbusch

DJ8TK

Max Pöpping

DJ4MP

Johannes Gierlach

DJ7LC

Florian Reher

DHØFR



RWTHAACHEN
UNIVERSITY



6. Termin – Sender

FT103, Melatener Straße 25, Aachen
23.05.2023

Amateurfunkgruppe an der RWTH Aachen
www.afu.rwth-aachen.de





Amateurfunk-Gruppe
der RWTH Aachen
am Institut für Hochfrequenztechnik

DLØUA
DBØSDA

Hausaufgaben erledigt?



RWTHAACHEN
UNIVERSITY

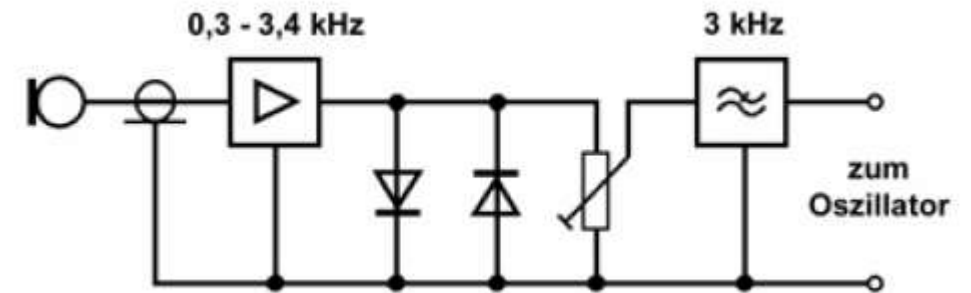


Fragen vom 16.05.2023

BD201: **Wo können Sie nachschlagen, in welchem Land sich eine Amateurfunkstelle mit einem Ihnen bislang unbekanntem Landeskenner befindet?**

- a) In den Empfehlungen der IARU
- b) In der Rufzeichenliste der BNA für Elektrizität, Gas, Telekommunikation, Post und Eisenbahn
- c) In der Landeskennerliste der ITU, Amateurfunkhandbüchern und Rufzeichenlisten
- d) Im Frequenzbereichszuweisungspan der Bundesrepublik Deutschland

TG102: **Diese Schaltung ermöglicht**



- a) die Erzeugung von Phasenmodulation
- b) die HF-Pegelbegrenzung und -einstellung bei FM-Funkgeräten
- c) die Hubbegrenzung und -einstellung bei FM-Funkgeräten
- d) die Erzeugung von Amplitudenmodulation.





Fragen vom 16.05.2023

BD115: **Woraus setzen sich die personengebundenen Rufzeichen deutscher Funkamateure zusammen? Sie setzen sich zusammen aus**

- a) zwei Buchstaben als Präfix, zwei Ziffern und zwei Buchstaben als Suffix.
- b) einem Buchstaben als Präfix, einer Ziffer und zwei bis drei Buchstaben als Suffix.
- c) zwei Buchstaben als Präfix, einer Ziffer und 1-3 Buchstaben als Suffix**
- d) zwei Buchstaben oder Ziffern und zwei bis drei Buchstaben als Suffix

BD301: **Welchem Land bzw. welchen Ländern sind die Landeskenner DA bis DZ zugeordnet?**

- ~~a) Ausschließlich Deutschland (DA-DZ)~~
- b) Deutschland (DA-DR), Südkorea (DS-DT) und Philippinen (DU-DZ)**
- ~~c) Deutschland (DA-DO), Taiwan (DP-DT) und Philippinen (DU-DZ)~~
- d) Deutschland (DA-DT), Philippinen (DU-DZ)

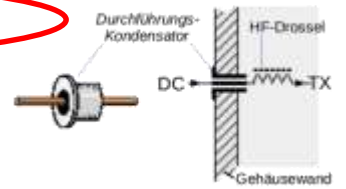
TG206: **Eine Art der Instabilität eines CW- Senders ist das „Chirpen“. Was ist die Ursache dafür?**

- a) Das Verziehen der Oszillatorfrequenz beim Tasten des Senders**
- b) Die Übermodulation der Endstufe beim Tasten des Senders.
- c) Das Ansprechen der AGC- Stufe beim Tasten des Senders.
- d) Die Überhöhung des Frequenzhubs beim Tasten des Senders.



TG234: **Stromversorgungskabel in einem Sender sollten**

- a) gegen Erde HF- Potential aufweisen.
- ~~b) über das Leistungsverstärkergehäuse geführt werden.~~
- c) gegen HF- Einstrahlung gut entkoppelt sein.**
- d) HF- Schwingungen aufweisen.





Fragen vom 16.05.2023

TG305: **Die Ausgangsleistung eines FM- Senders**

- a) verringert sich durch Modulation auf 70 %
- b) wird nicht durch die Modulation beeinflusst
- c) beträgt bei fehlender Modulation Null
- d) ändert sich durch die Modulation

TG402: **In welcher der folgenden Antworten sind die Betriebsarten aufgezählt, die man bei einem üblichen Kurzwellentransceiver einstellen kann?**

- a) USB, PSK31, FM, SSTV, CW
- b) USB, LSB, FM, SSTV, CW
- c) USB, LSB, FM, RTTY, CW
- d) USB, LSB, Amtor, Pactor, CW

TG406: **Wenn das Grundrauschen auf einer Frequenz im FM- Betrieb ausgeblendet werden soll, verstellt man**

- a) die VOX
- b) die RIT
- c) den Squelch
- d) das Passband-Tuning

TG401: **Was kann man tun, wenn der Hub bei einem Handfunk- oder Mobiltransceiver zu groß ist?**

- a) Mehr Leistung verwenden
- b) Lauter ins Mikrofon sprechen
- c) Weniger Leistung verwenden
- d) Leiser ins Mikrofon sprechen





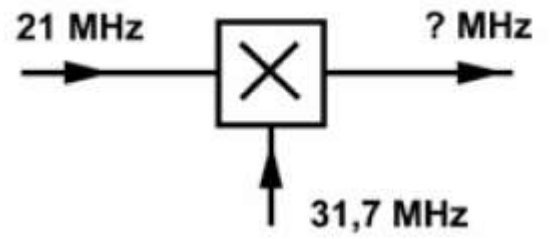
Fragen vom 16.05.2023

TG404: **Wie wird die Taste am Mikrofon bezeichnet, mit der ein Transceiver auf Sendung geschaltet werden kann?**

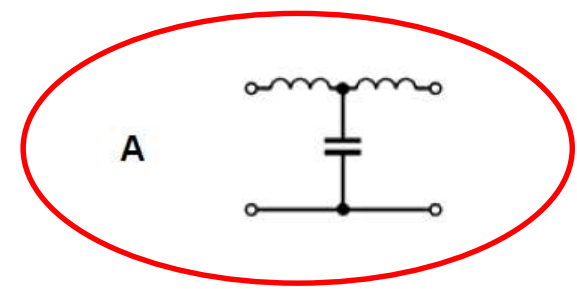
- a) VOX
- b) RIT
- c) PTT
- d) SSB

TG226: **Welche wesentlichen Ausgangsfrequenzen erzeugt die in der Abbildung dargestellte Stufe?**

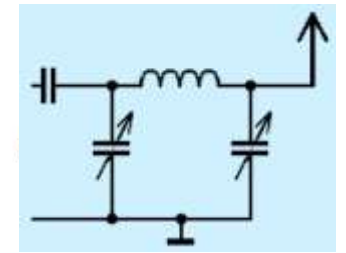
- a) 21 und 63,4
- b) 42 und 63,4
- c) 21,4 und 105,4
- d) 10,7 und 52,7



TG513: **Welche Schaltung wäre zwischen Senderausgang und Antenne eingeschleift am besten zur Verringerung der Oberwellenausstrahlungen geeignet?**



T-Filter



pi-Filter





Amateurfunk-Gruppe
der RWTH Aachen
am Institut für Hochfrequenztechnik

DLØUA
DBØSDA

Q-Gruppen





Q-Gruppen

- Abkürzungen beginnend mit Q, 3 Buchstaben
- Eingeführt zur Vereinfachung bei CW
 - In der Praxis auch beim Sprechfunk, sollten aber eigentlich nicht verwendet werden!
- Unabhängig von Landessprachen
- Werden z.B. auch im Flugfunk genutzt
- Amateurfunk: von QRA bis QUZ
- Lassen sich als Aussage oder Frage nutzen





Q-Gruppen

- Ablauf einer Funkverbindung (QSO)
 - QRV (Empfangs-/Sendebereitschaft)
 - QRX (wieder rufen um...) (auch "afk")
 - QRT (Einstellung der Übermittlung)
 - QRZ (Welches Rufzeichen?) "QRZ de DC1DMR"
 - QSL (Empfangsbestätigung)
- Einstellungen am Funkgerät
 - QSY (Frequenzwechsel)
 - QRP (Leistung verringern), Synonym für <5-10W
 - QRO (Leistung erhöhen)





Q-Gruppen

- Störungen
 - QRM 1-5 ("menschengemachte" Störungen)
 - QRN 1-5 (atmosphärische Störungen)
 - QRK 1-5 (Verständlichkeit der Zeichen)
 - QSB (Schwankungen der Signalstärke)
- Weitere
 - QTH (Standort), als Ort oder Locator
 - QRL (bin beschäftigt), Synonym für Arbeitsstätte



Quelle: www.lutz-electronics.ch





Amateurfunk-Gruppe
der RWTH Aachen
am Institut für Hochfrequenztechnik

DLØUA
DBØSDA

Sender



RWTHAACHEN
UNIVERSITY



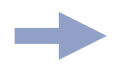
Amateurfunksender

- Prinzip eines Senders
- Wichtige Funktionsblöcke
 - Wiederholung: Oszillatoren, Mischer
 - Modulatoren: AM, SSB und FM
- Verstärker / Endstufen
- Störungsvermeidung
- Geräte-Funktionen





Prinzip eines Senders



NF-Verstärker



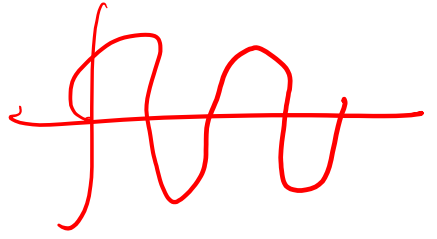
Modulator



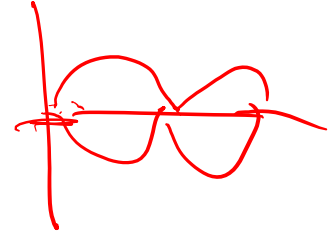
Mischer



HF-Verstärker



Oszillator





Oszillator

- Erzeugt HF-Signal mit möglichst genauer Frequenz
- Verschiedene Ausführungen:
 - LC-Schwingkreis (Temperatureinfluss!)
 - CO (Crystal Oscillator)
 - VFO (Variable Frequency Oscillator)
 - PLL (Phased Locked Loop)
 - DDS (Direct Digital Synthesizer)





Oszillator

TD604: Wie verhält sich die Frequenz eines LC-Oszillators bei Temperaturanstieg, wenn die Kapazität des Schwingkreiskondensators mit dem Temperaturanstieg geringer wird?

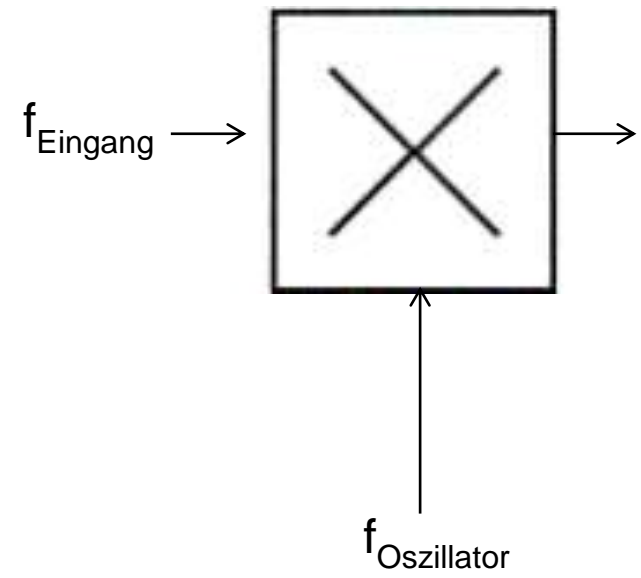
- a) Die Schwingungen reißen ab (Aussetzer).
- b) Die Frequenz wird erhöht.
- c) Die Frequenz wird niedriger.
- d) Die Frequenz bleibt stabil.





Mischer

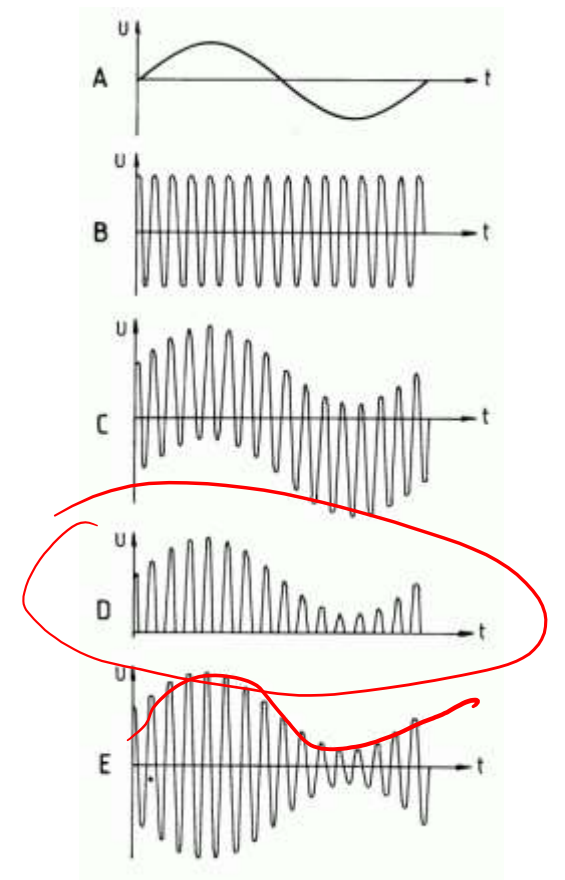
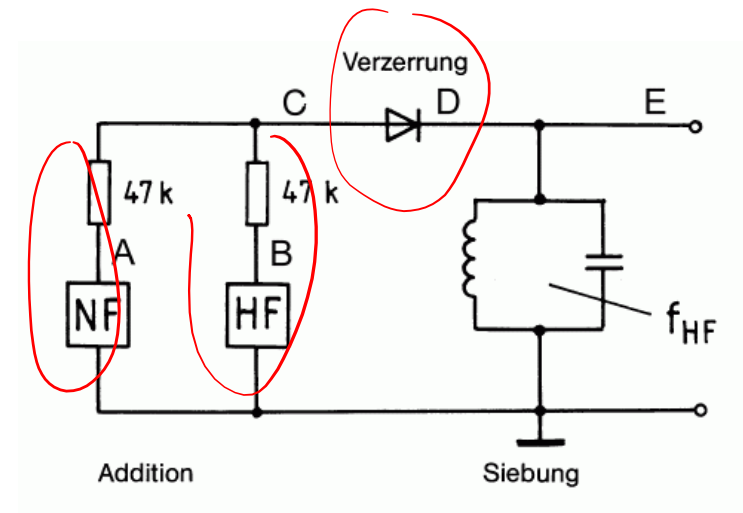
- Nichtlineares Bauteil
- Erzeugt "Mischfrequenzen" aus Eingangssignalen
- Ausgangsfrequenzen:
 $f_{\text{Oszillator}} + f_{\text{Eingang}}$ und $f_{\text{Oszillator}} - f_{\text{Eingang}}$
- Bei Sender nur **eine** Ausgangsfrequenz gewünscht: Filter!





Modulation AM

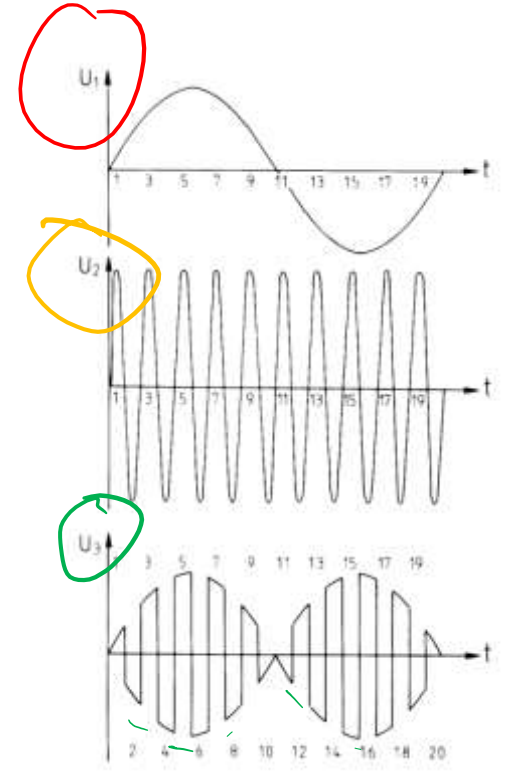
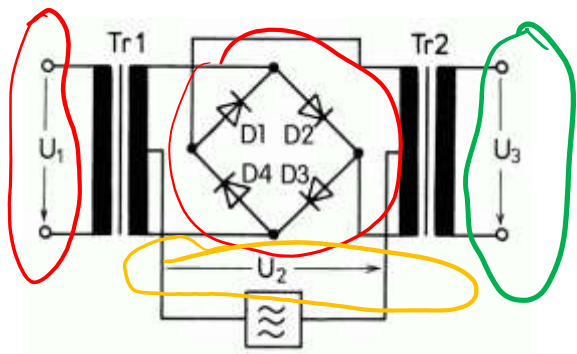
- Addition von NF und HF
- Unterdrückung einer Halbwelle
- Regeneration der neg. Halbwelle durch Schwingkreis





Modulation SSB

- Erzeugung von AM ohne Träger mittels Ringmodulator (auch: Balance-Mischer)
- Eingänge: NF (U_1) und HF (U_2)
- Ausgang (U_3): AM ohne Träger mit Phasensprüngen

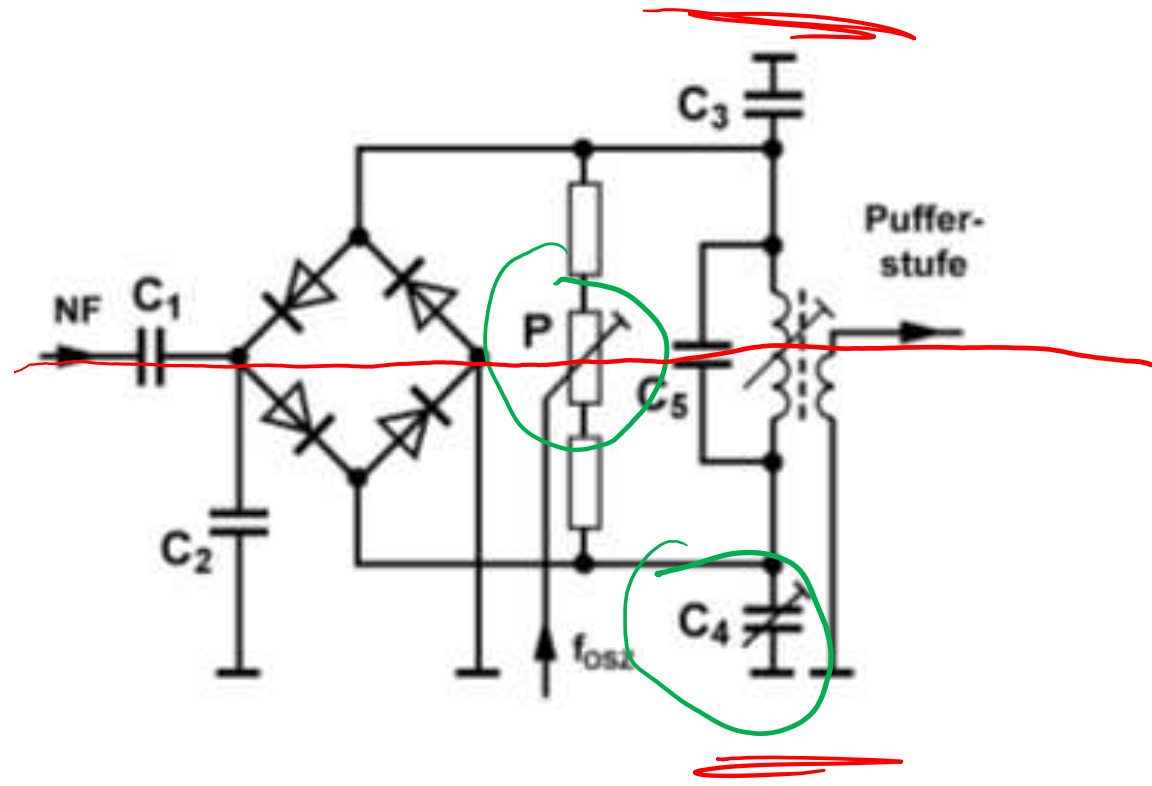




Modulation

TF313: Wozu dienen P und C4 bei dieser Schaltung?

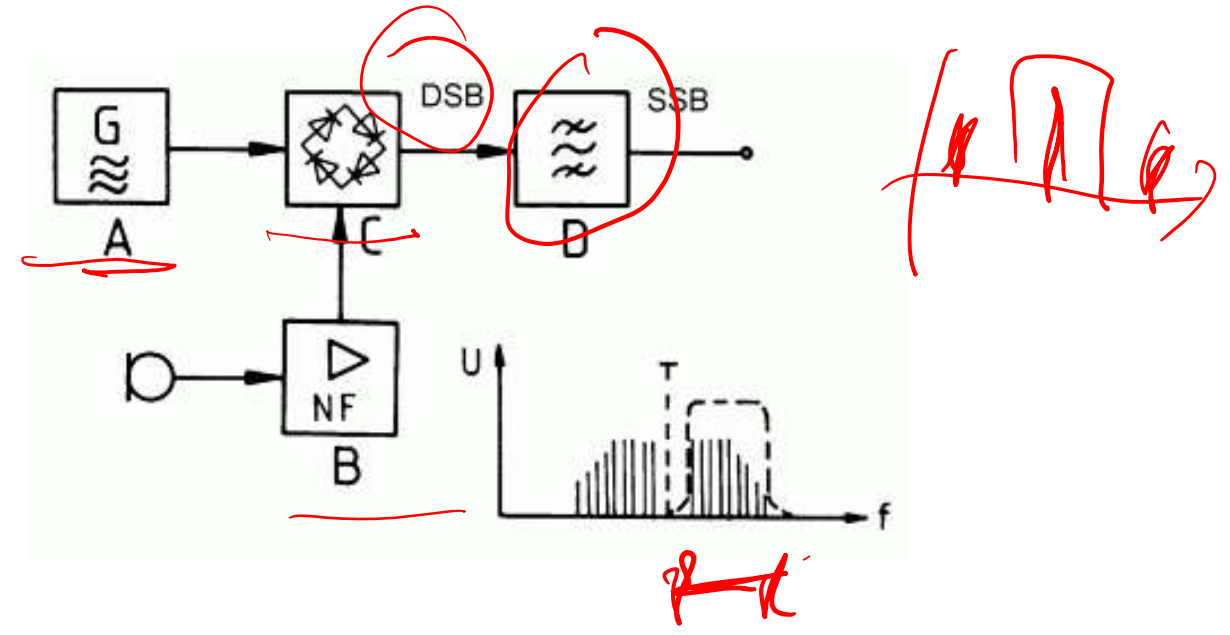
- a) zum Ausgleich von Frequenzgang- und Laufzeitunterschieden.
- b) zur Einstellung des Frequenzhubes mit Hilfe der ersten Trägernullstelle.
- c) zur Einstellung der Trägerunterdrückung nach Betrag und Phase.**
- d) zur Einstellung des Modulationsgrades der erzeugten AM-Signale.





Modulation SSB

- Entfernung des 2. Seitenbandes per Filter
- Ausgangsleistung direkt abhängig von NF-Lautstärke
- Bandbreite unabhängig von NF-Lautstärke
- Genaue Einstellung oder Speech Processor





Modulation SSB

TG101: Wie kann die hochfrequente Ausgangsleistung eines SSB-Senders vermindert werden?

- a) Durch die Veränderung des Arbeitspunktes der Endstufe.
- b) Durch die Verringerung des Hubes und/oder durch Einfügung eines Dämpfungsgliedes zwischen Steuersender und Endstufe.
- c) Nur durch Verringerung des Hubes allein.
- d) Durch die Verringerung der NF-Ansteuerung und/oder durch Einfügung eines Dämpfungsgliedes zwischen Steuersender und Endstufe.

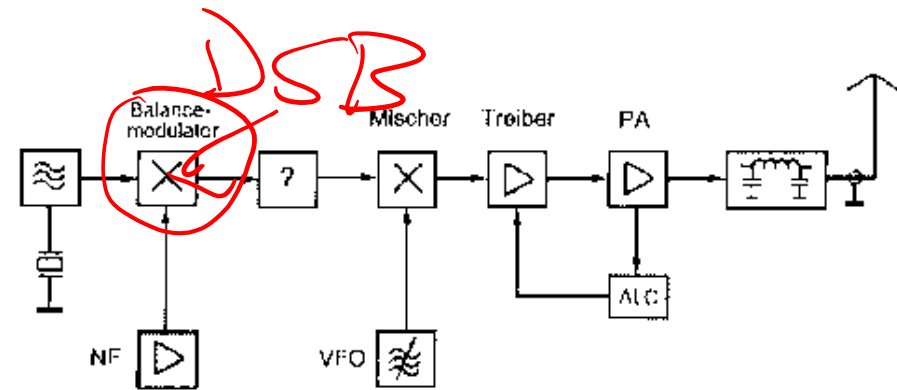




Modulation SSB

TG101: Dieses Blockschaltbild zeigt einen SSB-Sender. Welche Stufe muss beim "?" arbeiten?

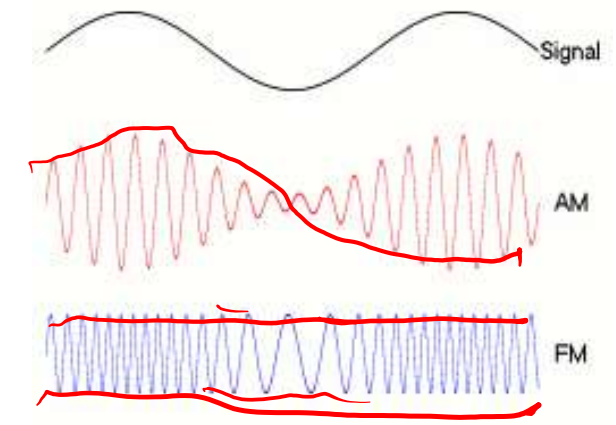
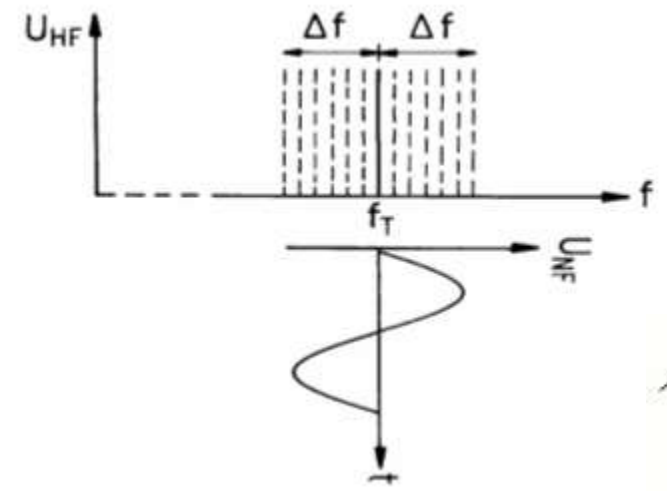
- a) Ein Quarzfilter als Seitenbandsperre
- b) Ein USB-Hochpass als Trägerfrequenzsperre
- c) Ein LSB-Tiefpass als Trägerfrequenzsperre
- d) Ein ZF-Notchfilter als Seitenbandsperre





Modulation FM

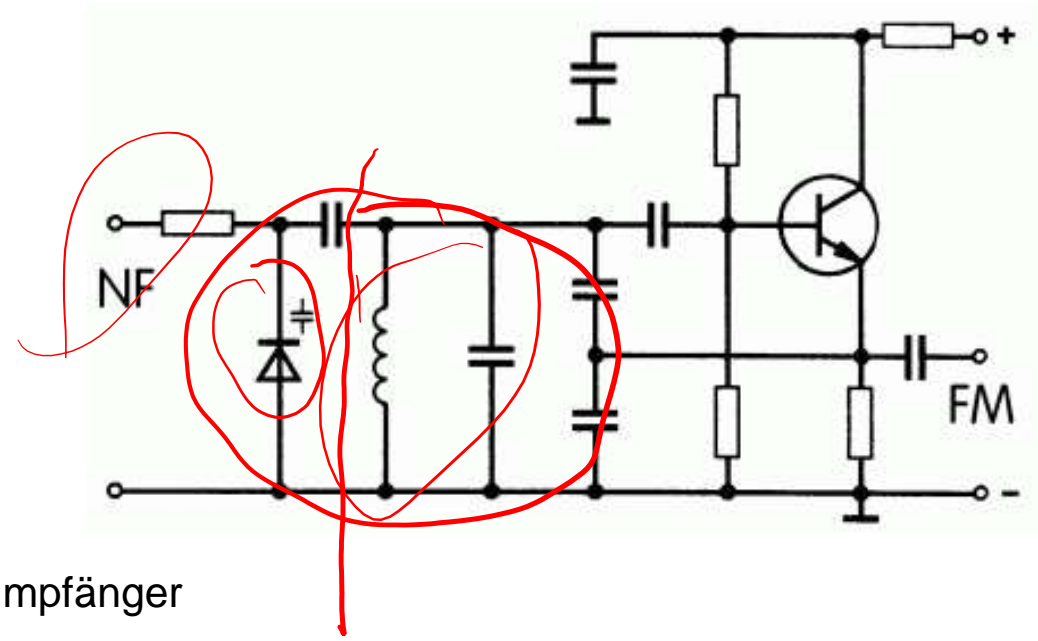
- Kennwerte:
 - Hub Δf (abhängig von Lautstärke)
 - Modulationsindex m
$$m = \Delta f_T / f_{NFmax}$$
 - Bandbreite B
$$B_{FM} = 2 \cdot (\Delta f_T + f_{NFmax})$$
- Schmalband-FM ab etwa $m < 0,5$
 - $B_{FM} \approx 2 \cdot (f_{NFmax})$





Modulation FM

- Hier: Colpitts-Oszillator
- Kapazitätsdiode (Varicap) parallel zu LC-Schwingkreis
- Zu großer Hub:
 - Folge: Störung von Nachbarkanälen, Verzerrungen am Empfänger
 - Begrenzung von Lautstärke/Hub notwendig
- hier: HF-Leistung unabhängig von NF-Leistung!

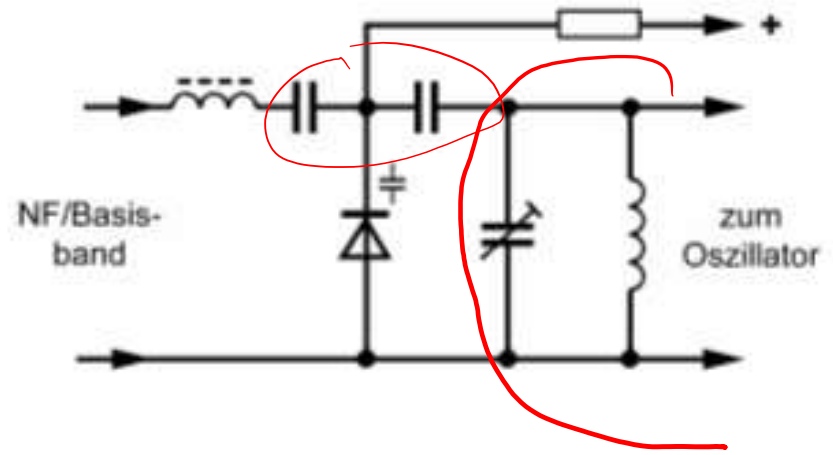




Modulation

TG212: Dieser Schaltungsauszug ist Teil eines Senders.
Welche Funktion hat die Diode?

- a) Sie beeinflusst die Resonanzfrequenz des Schwingkreises in Abhängigkeit von den Frequenzen im Basisband und moduliert so die Oszillatorfrequenz.
- b) Sie richtet das Eingangssignal gleich und erzeugt so die Betriebsspannung für den Oszillator, um diesen von der Stromversorgung der anderen Stufen zu entkoppeln.
- c) Sie begrenzt die Amplituden des Eingangssignals und vermeidet so die Übersteuerung der Oszillatorstufe.
- d) Sie dient zur Erzeugung von Amplitudenmodulation und zur Abstimmung der Oszillatorfrequenz.





Modulation FM

TG301: Was kann man bezüglich der Ausgangsleistung eines FM-Senders in Abhängigkeit von der Modulation aussagen?

- a) Sie reduziert sich um 50 %, wenn der Sender moduliert wird.
- b) Sie variiert mit der Modulationsleistung, wenn der Sender moduliert wird.
- c) Sie ist unabhängig von der Modulation.**
- d) Sie geht gegen Null, wenn der Sender nicht moduliert wird.



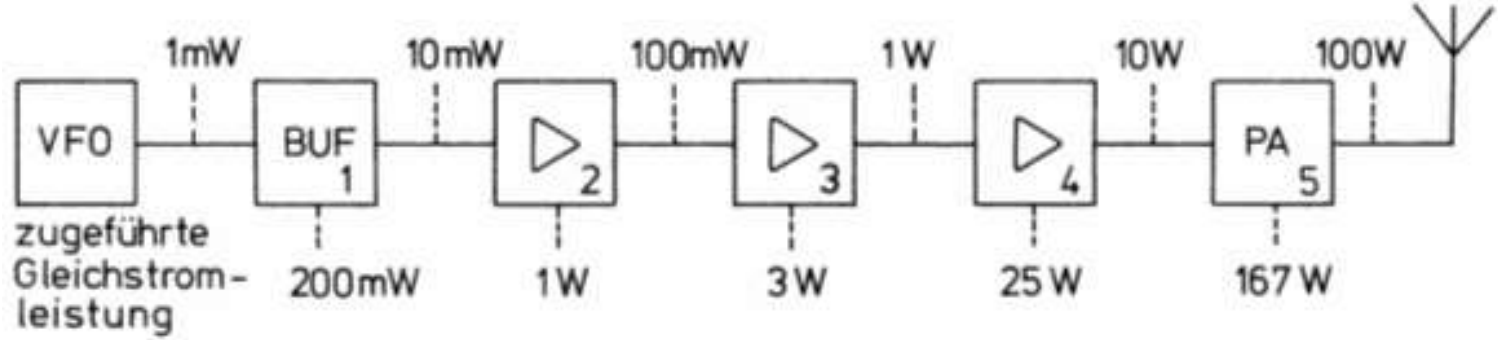


Verstärker / Endstufen

- Meist mehrstufige Leistungserhöhung
- Wirkungsgrad $\eta = \frac{P_{HF}}{P_{DC}}$

Je Stufe +10 db Verstärkung, gesamt 50 dB
0 dBm P_in + 50 dB = 50 dBm P_out

Hf-Leistung:

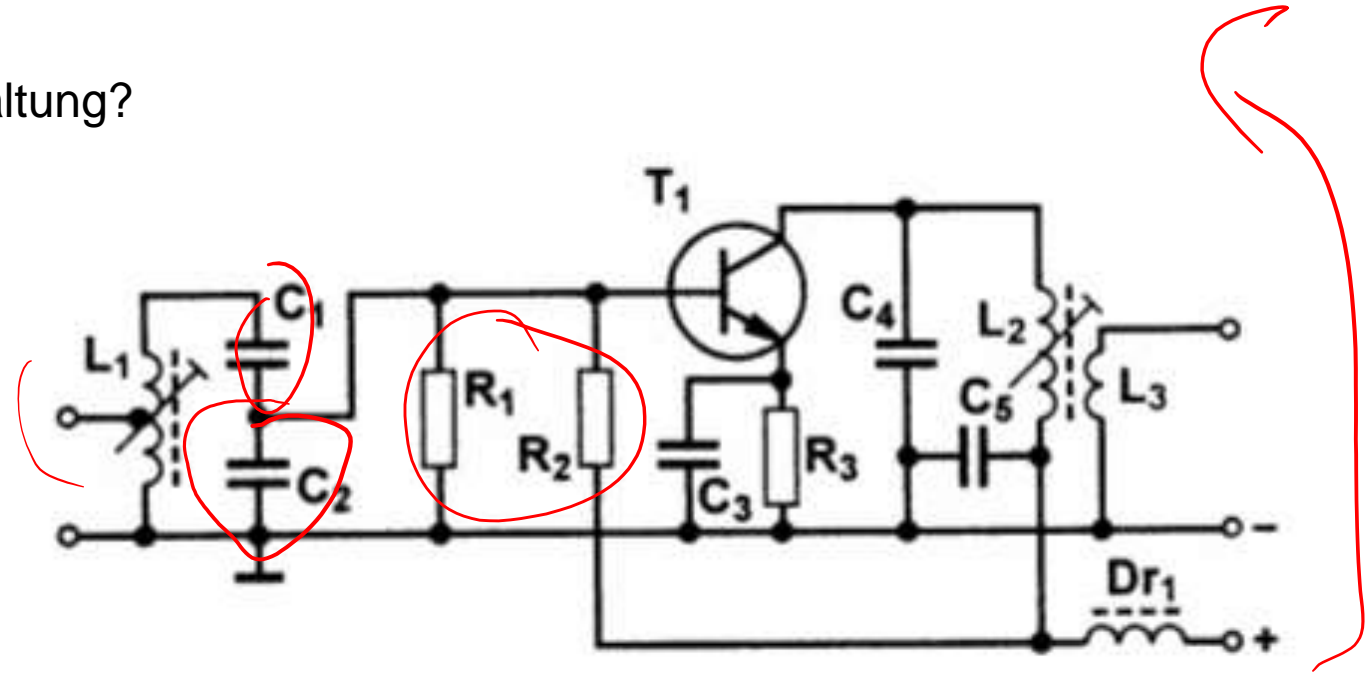




HF Endstufe

TG225: Welchem Zweck dient C2 in der Schaltung?

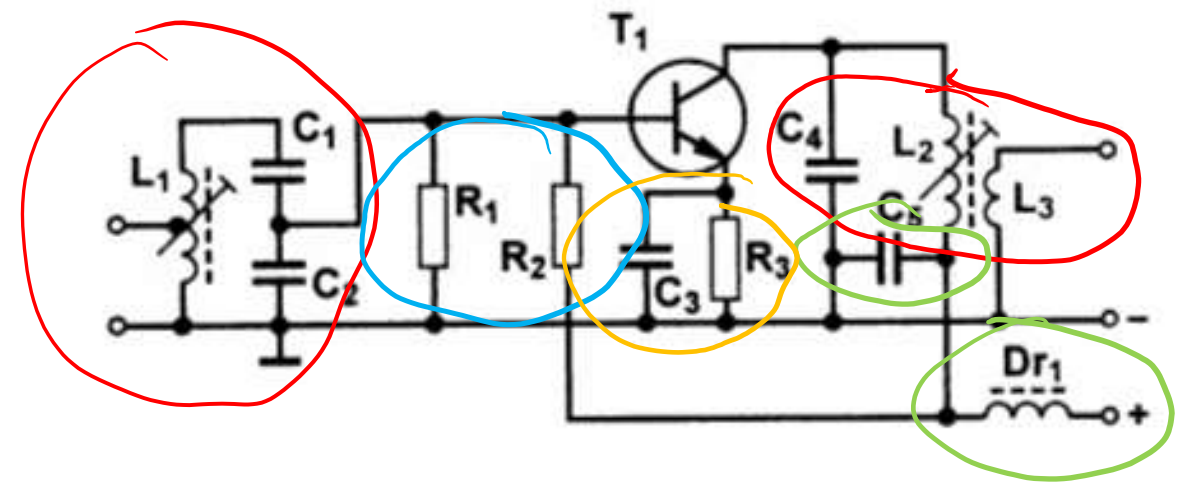
- a) Zur Gleichstromkopplung
- b) Zur Verhinderung der Schwingneigung
- c) Zur Festlegung der HF-Kopplung**
- d) Zur Unterdrückung von Oberwellen





HF Endstufe

- Ein- und Ausgangswiderstandstransformation
 $L_1, C_1, C_2 / L_2, L_3, C_4$
- HF-Entkopplung der Stromversorgung:
Drossel Dr_1, C_5
- Einstellung des Arbeitspunktes von T_1 durch R_2/R_1
- R_3, C_3 zur Stabilisierung und Strombegrenzung





Vermeidung von Störungen

- Tiefpassfilter gegen Oberwellen
- Einhaltung der Übertragungsbandbreite
 - Durch Begrenzung des Hubs bei FM
- Prüfung an Abschlusswiderstand statt Antenne

Dummyload





Mikrofonverstärkung

Was bewirkt eine zu geringe Mikrofonverstärkung bei einem SSB-Transceiver?

- a) Verringerung der Modulationsqualität
- b) geringe Ausgangsleistung**
- c) Störungen von Stationen, die auf einem anderen Frequenzband arbeiten
- d) Splatter bei Stationen, die auf dem Nachbarkanal arbeiten.



TG502: Was passiert, wenn bei einem SSB-Sender die Mikrofonverstärkung zu hoch eingestellt wurde?

- a) Es werden mehr Nebenprodukte der Sendefrequenz erzeugt, die als unerwünschte Ausstrahlung Störungen hervorrufen.**
- b) Die Gleichspannungskomponente des Ausgangssignals erhöht sich, wodurch der Wirkungsgrad des Senders abnimmt.
- c) Es werden mehr Subharmonische der Sendefrequenz erzeugt, die als unerwünschte Ausstrahlung Splattern auf den benachbarten Frequenzen hervorrufen.
- d) Es werden mehr Oberwellen der Sendefrequenz erzeugt, die als unerwünschte Ausstrahlung Splattern auf den benachbarten Frequenzen hervorrufen.





Abkürzungen

- PTT – Push To Talk
- RIT – Receiver Incremental Tuning
- VOX – Voice Operated Exchange
- AGC – Automatic Gain Control
- Speech Processor





Weitere Infos

- Folien herunterladbar auf www.afu.rwth-aachen.de → Amateurfunkkurs
- Nächster Termin:
 - Pfingstwoche – Pause
 - 06.06. – Gesetze und Messtechnik
- Treffen Afu-Gruppe
 - Donnerstags 18 Uhr
 - Raum 528 – Heaviside Labor

Amateurfunk-Gruppe der RWTH Aachen
an Institut für Hochfrequenztechnik
DL0UA
DB0SDA

Home News Über uns Stellen Foto **AFU-Kurs** Downloads Relaisfunkstelle DB0WA Analog und DStar

HOME

Ausbildungskurs Amateurfunk ab April

Details · Veröffentlicht: 06. April 2023 · Geschrieben von: Christian · Zugriffe: 190

Die Amateurfunkgruppe der RWTH bietet zum Sommersemester 2023, ab dem 18. April, erneut ein Ausbildungskurs zum begleiteten Erwerb der Amateurfunklizenz an. Im Rahmen von neun Terminen soll der Prüfungsinhalt zum Erwerb der Amateurfunklizenz umrissen werden. Dieser Kurs bietet die passende Möglichkeit, um mit anderen interessierten und erfahrenden Amateurfunkern ins Gespräch zu kommen, während der Lerninhalte in Form von Präsentationen vorgestellt wird.

Nähere Informationen sind unter dem Reiter AFU-Kurs zu finden.

Interview von der HAMRADIO 2022 zu HAMNET

Details · Veröffentlicht: 12. September 2022 · Geschrieben von: Rafi DH3WR · Zugriffe: 3973

Auf der Messe HAM RADIO 2022 hat Rafi DH3WR über das Thema HAMNET gesprochen.

Slot-Umstellung bei DB0WA DMR

Details · Veröffentlicht: 06. Mai 2022 · Geschrieben von: Johannes DJ7LC · Zugriffe: 6632

Darzeit wird bei DB0WA der Funerverkehr von IPSC2 auf Zeitschitz 1, der Funverkehr von Brandmeister auf Zeitschitz 2 abgebildet.

Wir verlauschen die Zuordnung der Slots zu:
Zeitschitz 1 Brandmeister [Dashboard]
Zeitschitz 2 IPSC2 [Dashboard]

Neuer Relaisverantwortlicher DB0WA

Details · Veröffentlicht: 17. März 2022 · Geschrieben von: Florian DH0FR · Zugriffe: 6675

Jochen Ahsoll, DF1VB hat Ende Dezember 2021 die Relaisfunkstelle DB0WA von Norbert Hansen, DF5KT übernommen. DB0WA, DL0UA und DB0SDA sind Teamplayer und seit Aufbau des Hamnets gemeinsam stark! Wir freuen uns auf gute Zusammenarbeit.

Twitter

RWTH Amateurfunk

@RWTHAmateurfunk

RWTHAmateurfunk: @ARIS5_1ns @WALTX
Access Denied: You don't have permission to access "https://it.co/uaU5Pj34/" on this server.
Feb 10 · reply · retweet · favorite

RWTHAmateurfunk: @Christian21910 Das Projekt-Wiki ist eine gute Anlaufstelle, da steht (fast) alles drin.
https://it.co/RJBAHD0SDK
Jan 19 · reply · retweet · favorite

Werbung

Empfohlene Seiten

- DB0PFA
- Datenfunkstelle Rostock
- Aachener 1,erl
- DB0WA
- Relaisfunkstelle Fernweidestrom Aachen
- DB0KWE
- Datenfunkstelle Klaffens



**Vielen Dank
für Ihre Aufmerksamkeit**



„Faulheit kann qualvoll sein, da man nie weiß, wann man damit fertig ist.“ - Leslie Nielsen

55!