

AFU-Kurs WS25/26

ET-Grundlagen

- Basics: Elektromagnetische Wellen und Felder
- Bauelemente und Grundschaltungen
- Stromversorgung und Sicherheitsaspekte





Inhalte



- ET-Basics [[2.1-5](#), [6.2-12](#), [6.27-28](#)]
 - Einheiten, Einheitenvorsätze
 - Stromrichtung
 - Strom-/Spannungsmessung
 - Rechnen mit dB
- Bauteile und Grundsaltungen
- Grundlagen: elektromagnetische Wellen und Felder
- Strom- und Spannungsversorgung
- Grundlegende Sicherheitsaspekte





Quiz ET-Basics



<https://ars.particify.de/p/44533246>

4453 3246

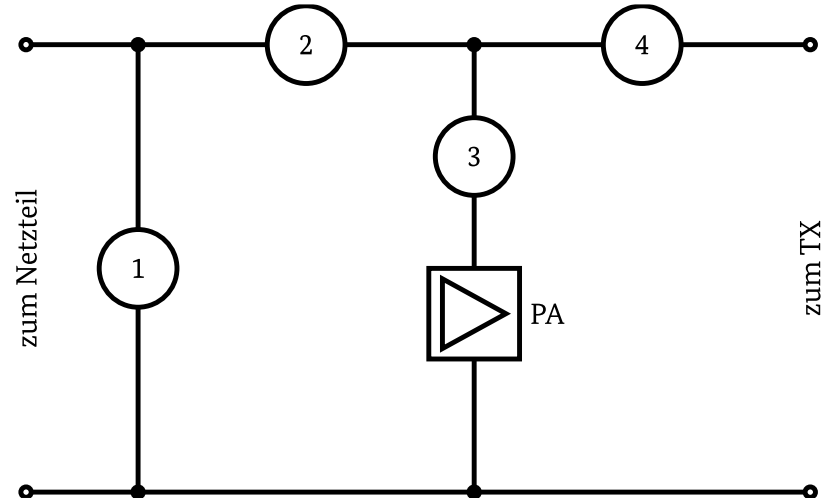




Quiz ET-Basics



- AI101





Einheiten



- SI-Einheiten

Länge l	Meter (m)
Masse m	Kilogramm (kg)
Zeit t	Sekunde (s)
Stromstärke I	Ampere (A)
Temperatur T	Kelvin (K)
Stoffmenge n	Mol (mol)
Lichtstärke I_v	Candela (cd)



- Abgeleitete Einheiten

Spannung	Volt (V)	$V = \frac{W}{A} = \frac{J}{C} = \frac{kg \cdot m^2}{A \cdot s^2}$
Ladung	Amperesekunde (As)	$C = A \cdot s$
Leistung	Watt (W)	$W = V \cdot A = \frac{J}{s} = \frac{kg \cdot m^2}{s^3}$
Widerstand	Ohm (Ω)	$\Omega = \frac{V}{A} = \frac{kg \cdot m^2}{A^2 \cdot s^3}$
Kapazität	Farad (F)	$F = \frac{C}{V} = \frac{A \cdot s}{V} = \frac{s}{\Omega} = \frac{A^2 \cdot s^4}{kg \cdot m^2}$
Induktivität	Henry (H)	$H = \frac{Wb}{A} = \frac{V \cdot s}{A} = \frac{\Omega}{s} = \frac{kg \cdot m^2}{A^2 \cdot s^2}$
Frequenz	Hertz (Hz)	$Hz = \frac{1}{s}$





Einheitenpräfixe



Symbol	Name	Wert	Exponent (Basis 10)
T	Tera	1.000.000.000.000	12
G	Giga	1.000.000.000	9
M	Mega	1.000.000	6
k	Kilo	1.000	3
-	-	-	-
m	Mili	0,001	-3
μ	Mikro	0,000 001	-6
n	Nano	0,000 000 001	-9
p	Pico	0,000 000 000 001	-12



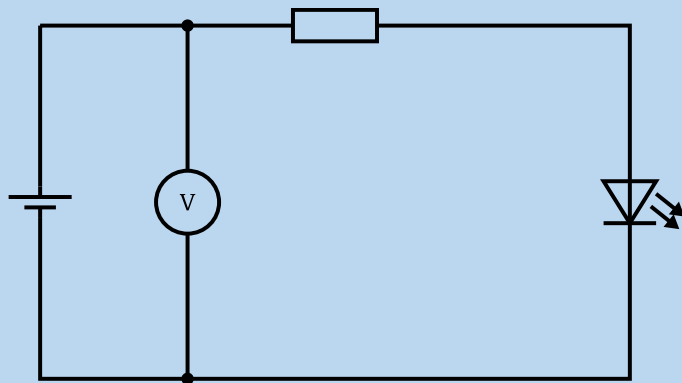


Strom und Spannung messen



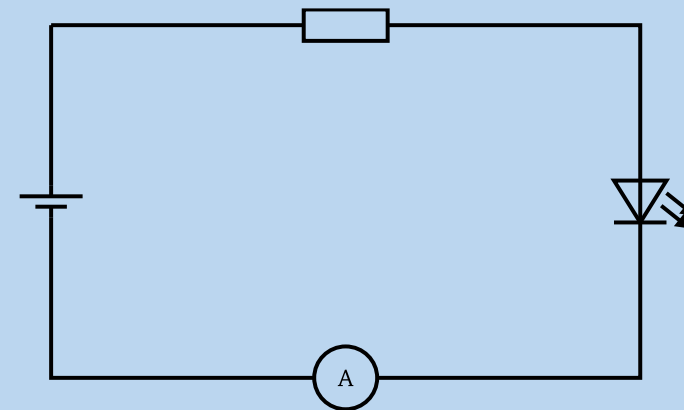
Spannungsmessung

Parallel zur zu messenden Spannung



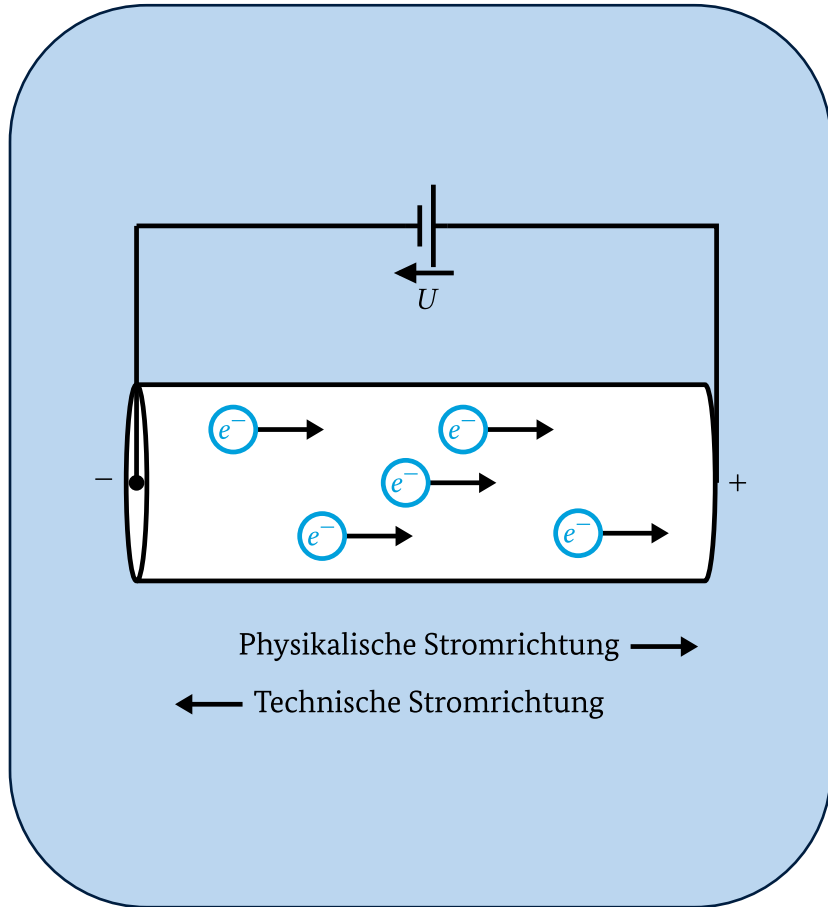
Strommessung

In Reihe zum zu messenden Strom

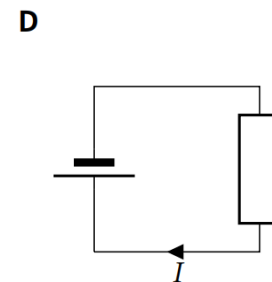
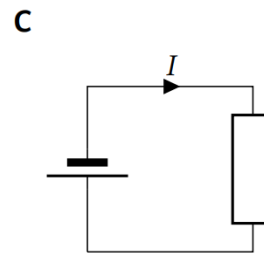
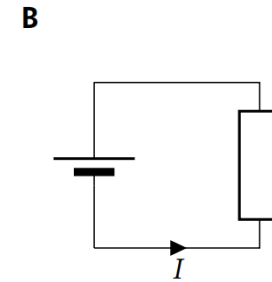
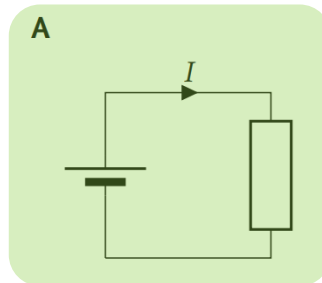




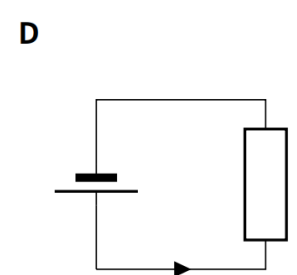
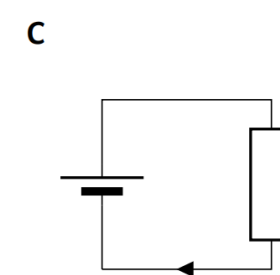
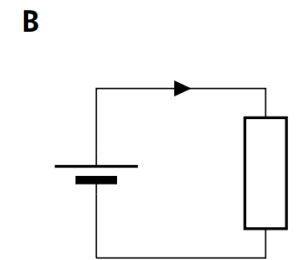
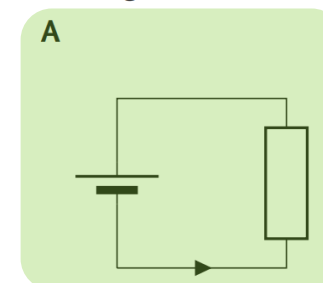
Stromrichtung



NB702 Welches Bild zeigt die technische Stromrichtung korrekt an?



AB601 Welches Bild zeigt die physikalische Stromrichtung korrekt an?



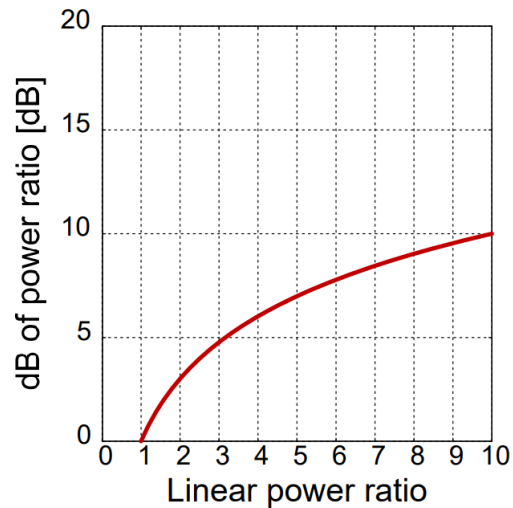


Rechnen mit dB



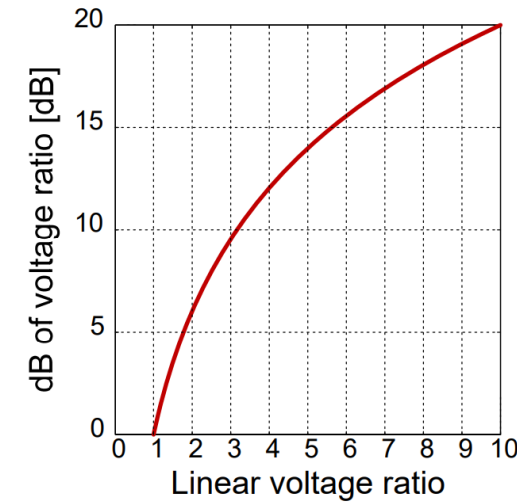
- Leistungsverhältnis

$$g = 10 \cdot \log_{10} \left(\frac{P_1}{P_2} \right) \text{ dB}$$



- Spannungsverhältnis

$$g = 10 \cdot \log_{10} \left(\frac{\frac{U_1^2}{R}}{\frac{U_2^2}{R}} \right) \text{ dB} = 10 \cdot \log_{10} \left(\frac{U_1^2}{U_2^2} \right) \text{ dB}$$
$$= 20 \cdot \log_{10} \left(\frac{U_1}{U_2} \right) \text{ dB}$$





Rechnen mit dB



- Leistungsverhältnis

$$g = 10 \cdot \log_{10} \left(\frac{P_1}{P_2} \right) \text{ dB}$$

- Spannungsverhältnis

$$g = 10 \cdot \log_{10} \left(\frac{\frac{U_1^2}{R}}{\frac{U_2^2}{R}} \right) \text{ dB} = 10 \cdot \log_{10} \left(\frac{U_1^2}{U_2^2} \right) \text{ dB}$$
$$= 20 \cdot \log_{10} \left(\frac{U_1}{U_2} \right) \text{ dB}$$

dB	Leistungsverhältnis P_1/P_2	Spannungsverhältnis U_1/U_2
-3		$\sqrt{0.5} = 0.71$
0	1	1
	2	$\sqrt{2} = 1.14$
6		
10		$\sqrt{10} = 3.16$
		10





Rechnen mit dB



- Leistungsverhältnis

$$g = 10 \cdot \log_{10} \left(\frac{P_1}{P_2} \right) \text{ dB}$$

- Spannungsverhältnis

$$g = 10 \cdot \log_{10} \left(\frac{\frac{U_1^2}{R}}{\frac{U_2^2}{R}} \right) \text{ dB} = 10 \cdot \log_{10} \left(\frac{U_1^2}{U_2^2} \right) \text{ dB}$$
$$= 20 \cdot \log_{10} \left(\frac{U_1}{U_2} \right) \text{ dB}$$

dB	Leistungsverhältnis P_1/P_2	Spannungsverhältnis U_1/U_2
-3	0.5	$\sqrt{0.5} = 0.71$
0	1	1
3	2	$\sqrt{2} = 1.14$
6	4	2
10	10	$\sqrt{10} = 3.16$
20	100	10





Rechnen mit dB



- Leistungsverhältnis

$$g = 10 \cdot \log_{10} \left(\frac{P_1}{P_2} \right) \text{ dB}$$

dBW	$10 \cdot \log_{10} \left(\frac{P}{1W} \right)$
dBm	$10 \cdot \log_{10} \left(\frac{P}{1mW} \right)$

- Spannungsverhältnis

$$\begin{aligned} g &= 10 \cdot \log_{10} \left(\frac{\frac{U_1^2}{R}}{\frac{U_2^2}{R}} \right) \text{ dB} = 10 \cdot \log_{10} \left(\frac{U_1^2}{U_2^2} \right) \text{ dB} \\ &= 20 \cdot \log_{10} \left(\frac{U_1}{U_2} \right) \text{ dB} \end{aligned}$$

dBV	$20 \cdot \log_{10} \left(\frac{U}{1V} \right)$
dBuV	$20 \cdot \log_{10} \left(\frac{U}{1\mu V} \right)$





Inhalte

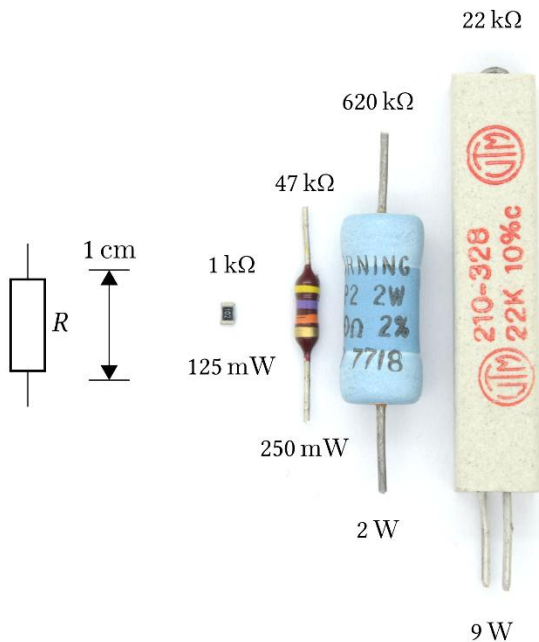


- ET-Basics
- Bauteile und Grundschaltungen [[6.17-23](#), [6.30](#), [8](#), [9](#)]
 - Schaltzeichen
 - Widerstände
 - Kondensator, Spule, Transformator
 - Dioden, Transistoren, Ics
 - Brückenschaltung
- Grundlagen: elektromagnetische Wellen und Felder
- Strom- und Spannungsversorgung
- Grundlegende Sicherheitsaspekte





Widerstand



- Widerstandsmaterialien

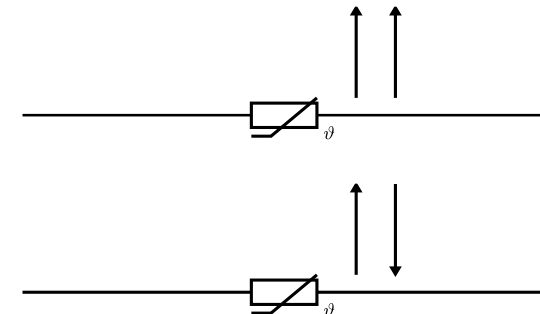
Drahtwiderstand	Hochlastwiderstand für niedrige Frequenzen
Kohleschichtwiderstand	Kostengünstig, aber große Fertigungstoleranz
Metallschichtwiderstand	Präzisionswiderstand: Geringe Fertigungstoleranzen und Temperaturabhängigkeit
Metalloxidschichtwiderstand	Induktionsarm, für Frequenzen $\geq 30 \text{ MHz}$, gut geeignet für Dummy-Load

- Heißleiter

- PTC = Positive Temperature Coefficient

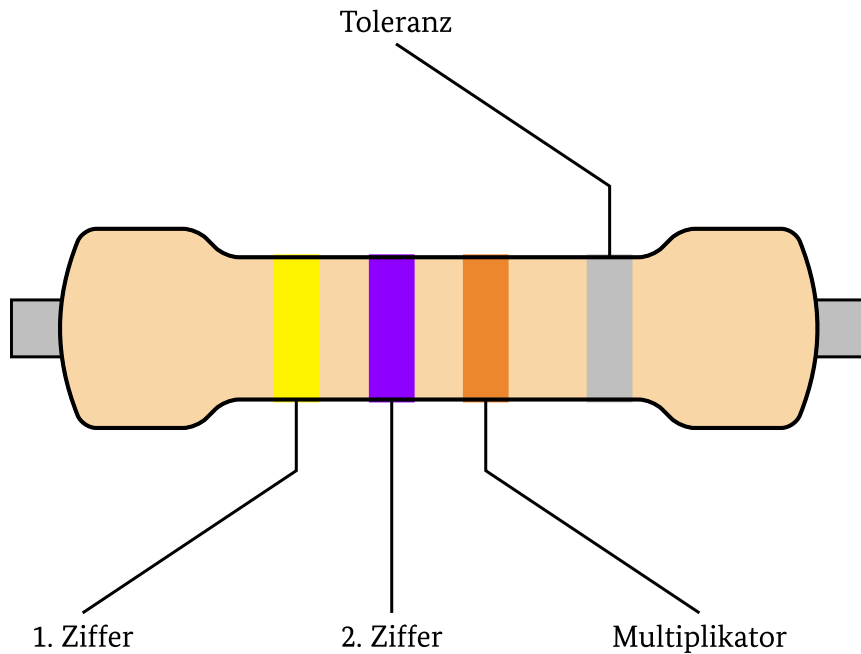
- Kaltleiter

- NTC = Negative Temperature Coefficient





Widerstand



→ Formelsammlung

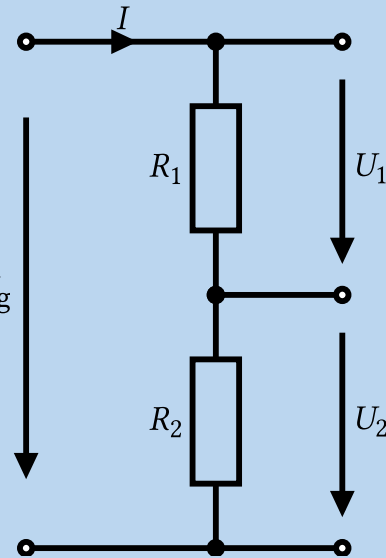
Farbe	Wert	Multiplikator	Toleranz
Silber	-	10^{-2}	$\pm 10\%$
Gold	-	10^{-1}	$\pm 5\%$
Schwarz	0	10^0	-
Braun	1	10^1	$\pm 1\%$
Rot	2	10^2	$\pm 2\%$
Orange	3	10^3	-
Gelb	4	10^4	-
Grün	5	10^5	-
Blau	6	10^6	$\pm 0,25\%$
Violett	7	10^7	$\pm 0,1\%$
Grau	8	10^8	-
Weiß	9	10^9	-
Keine	-	-	$\pm 20\%$





Widerstände in Reihe

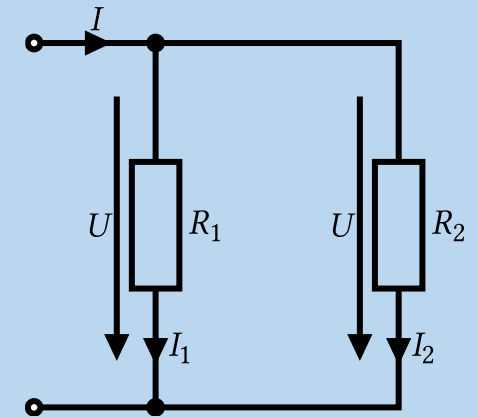
$$R_{ges} = R_1 + R_2$$



Spannungsteiler:
$$U_2 = U_g \cdot \frac{R_2}{R_1 + R_2}$$

Widerstände parallel

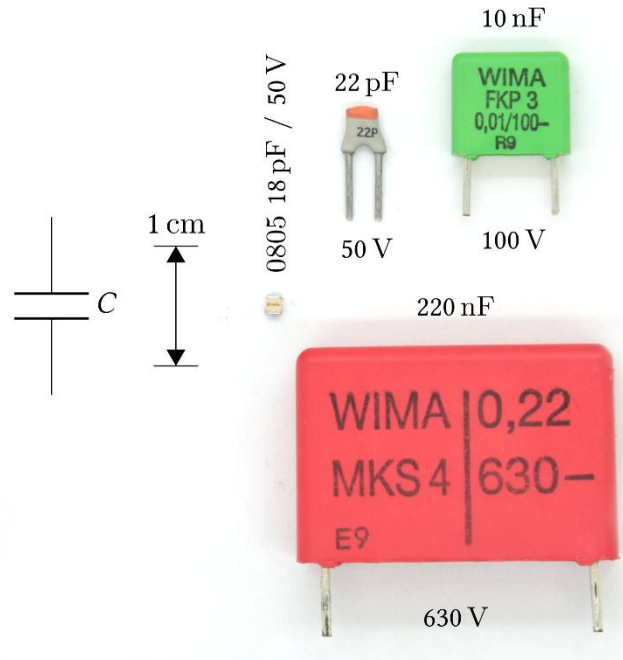
$$R_{ges} = \frac{R_1 \cdot R_2}{R_1 + R_2}$$



Stromteiler:
$$I_2 = I \cdot \frac{R_1}{R_1 + R_2}$$

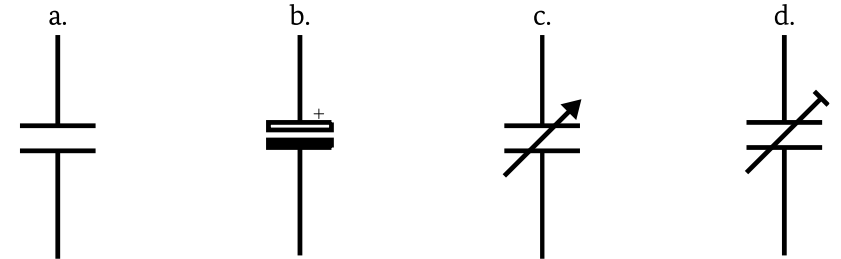


Kondensator



- Festkondensatoren:
 - Keramikkondensator → häufig verwendet für HF-Filter
 - Folienkondensator
 - Elektrolytkondensator „ELKO“ → Polung beachten, nur Gleichspannung
- Variable Kondensatoren:
 - Drehkondensator
 - Trimmkondensator → einmaliger/gelegentlicher Abgleich
- Verschiedene Schaltzeichen

- a) Festkondensator
- b) gepolter Kondensator
- c) Drehkondensator
- d) Trimmkondensator

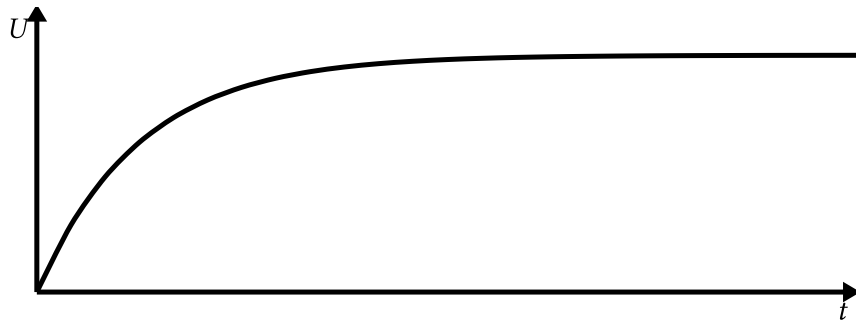




Kondensator



- Kapazität $C = \frac{\epsilon_0 \cdot \epsilon_r \cdot A}{d}$
- Komplexe Impedanz $Z_C = j \cdot X_C = \frac{1}{j \cdot \omega \cdot C} = \frac{-j}{2\pi \cdot f \cdot C} = \frac{U_C}{I_C}$
 - Blindwiderstand X_C
 - Idealer Kondensator: keine Wirkleistung $P = I^2 \cdot R$ aufgenommen
 - Realer Kondensator $Z_C = R_C - j \cdot X_C$: Verluste \rightarrow Verlustfaktor $\tan(\delta)$
- Ladespannung



Kondensator,
Strom eilt vor!

I eilt U um 90 Grad voraus!

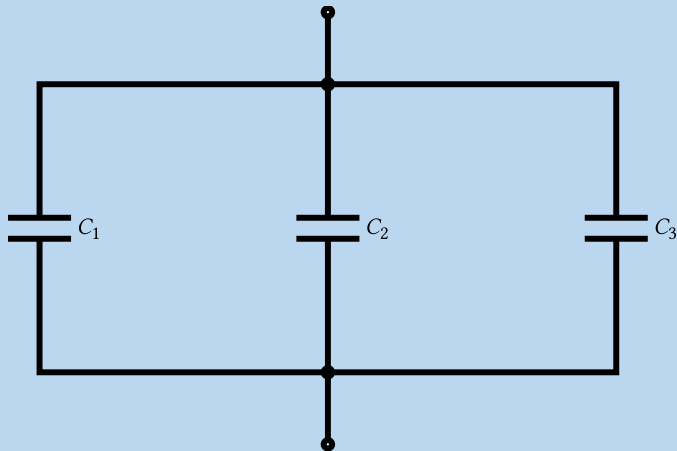




Kondensator

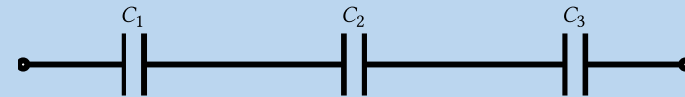


Kondensatoren parallel



$$C_{ges} = C_1 + C_2 + C_3 + \dots$$

Kondensatoren in Reihe

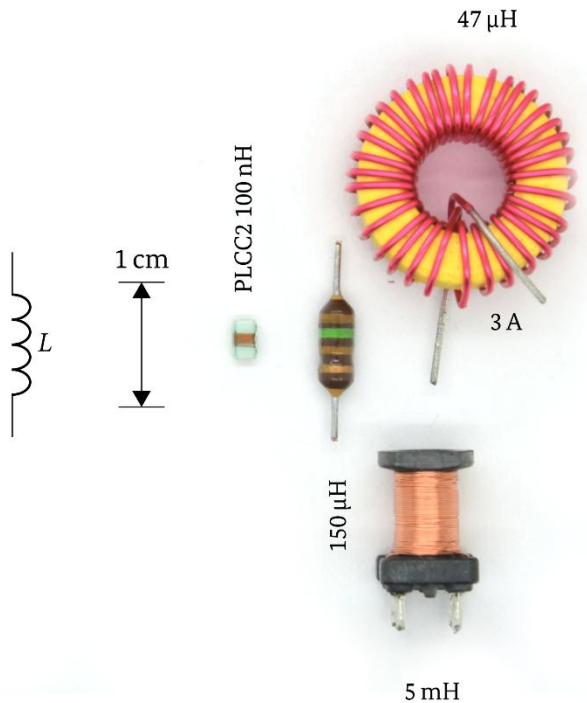


$$\frac{1}{C_{ges}} = \frac{1}{C_1} + \frac{1}{C_2} + \frac{1}{C_3} + \dots$$





Spule



- Magnetisch leitfähiges Material innerhalb der Spule verstärkt das Magnetfeld
 - Ferritkern
 - Eisenpulverkern

- Verschiedene Schaltzeichen:





Spule



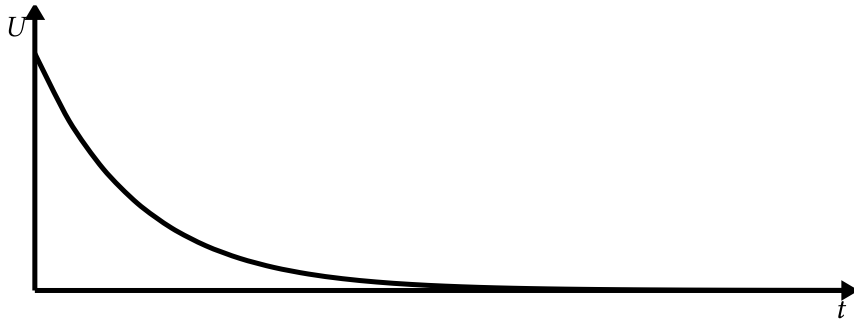
- Induktivität $L = \frac{\mu_0 \cdot \mu_r \cdot N^2 \cdot A_s}{l}$

- Komplexe Impedanz $Z_L = j \cdot X_L = j \cdot \omega \cdot L = j \cdot 2\pi \cdot f \cdot L = \frac{U_L}{I_L}$

- Reale Spule: $Z_L = R_L + j \cdot X_L \rightarrow$ Scheinwiderstand $|Z_L| = \sqrt{R_L^2 + |X_L|^2}$

Induktivität,
Strom zu spät!

- Einschaltspannung





Spule



Spulen in Reihe

$$L_{ges} = L_1 + L_2 + L_3 + \dots$$

Spulen parallel

$$\frac{1}{L_{ges}} = \frac{1}{L_1} + \frac{1}{L_2} + \frac{1}{L_3} + \dots$$

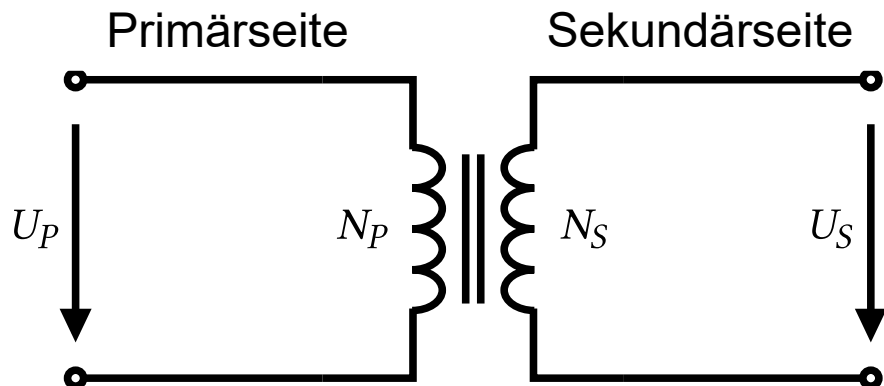




Transformator



$$\ddot{u} = \frac{N_P}{N_S} = \frac{U_P}{U_S} = \sqrt{\frac{Z_P}{Z_S}}$$



- zwei Spulen, magnetisch gekoppelt über einen Eisen- oder Ferritkern
- Transformation von Wechselspannungen
- Leistung bleibt konstant $P_P = P_S$
- Einsatz als Anpassungsübertrager

– Leistungsanpassung: $Z_1 = Z_2$

– Bsp.:

AC305 Für die Anpassung einer Antenne mit einem Fußpunktwiderstand von 450Ω an eine 50Ω -Übertragungsleitung sollte ein Übertrager mit einem Windungsverhältnis von ...

- A 3:1 verwendet werden.
- B 4:1 verwendet werden.
- C 9:1 verwendet werden.
- D 16:1 verwendet werden.





Halbleiter

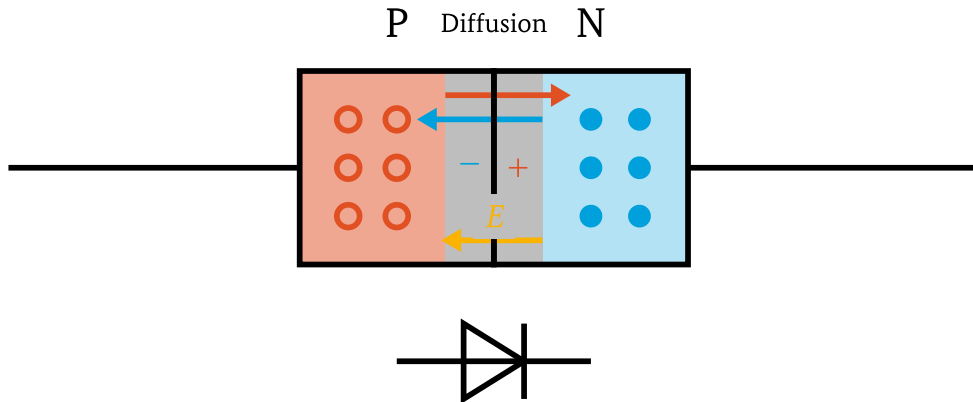


- Bei Raumtemperatur gute Isolatoren
- Durch Dotierung oder bei hohen Temperaturen werden sie jedoch zu Leitern
 - **Dotierung**: Das Einbringen von chemisch anderswertigen Fremdatomen in einen Halbleitergrundstoff, um freie Ladungsträger zur Verfügung zu stellen.
 - Die **n-Dotierung** erzeugt im Halbleiter einen Elektronenüberschuss
 - Die **p-Dotierung** erzeugt im Halbleiter einen Löcherüberschuss
- Halbleitermaterialien:
 - Silizium (Si), Germanium (Ge)
 - Gallium-Arsenid (GaAs), Indium-Phosphid (InP), Gallium-Nitrid (GaN).



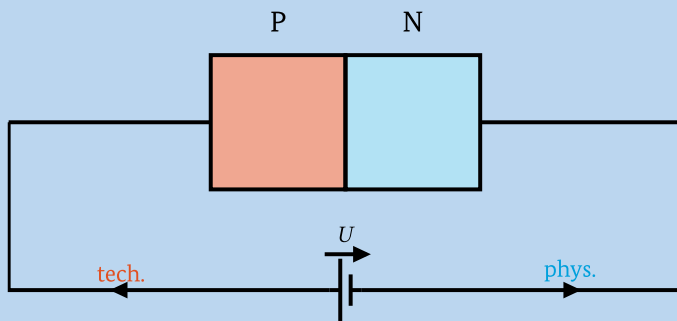


Diode

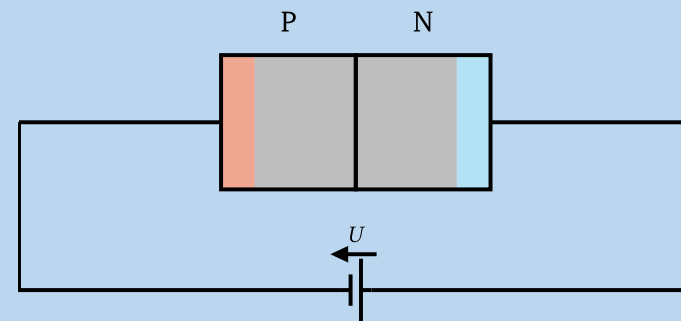


- PN-Übergang: Diffusion vs. Elektrisches Feld
→ Verarmungszone/Raumladungszone/Sperrschicht
- Externe Spannung kann E-Feld ausgleichen oder verstärken

Betrieb in **Durchlassrichtung**

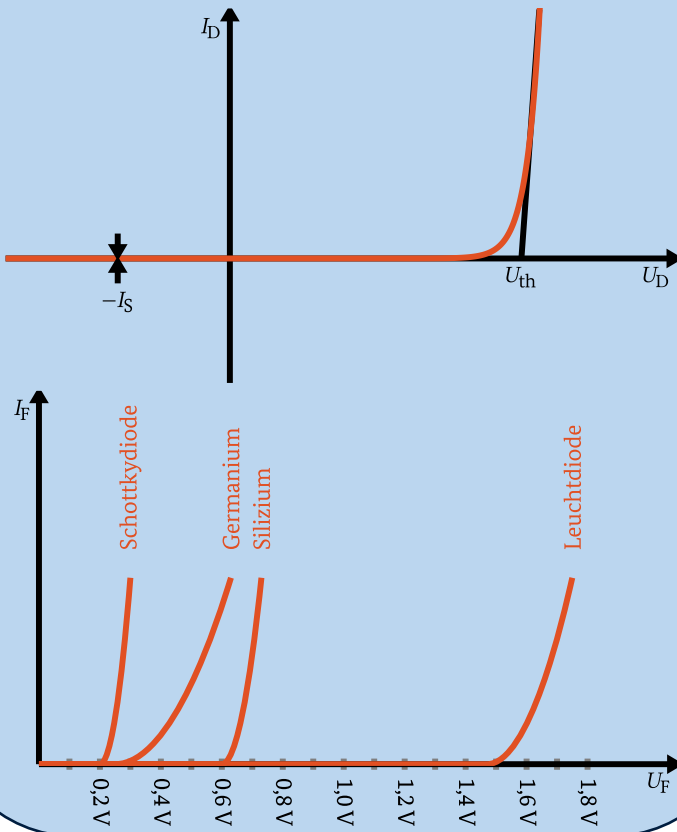


Betrieb in **Sperrrichtung**




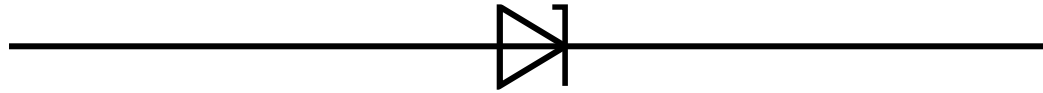


Diodenkennlinie

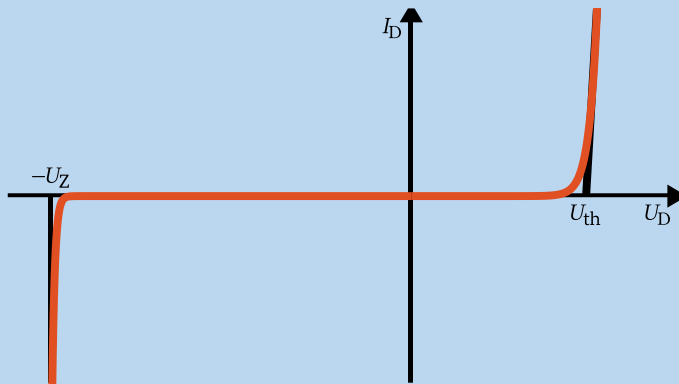


- Schwellspannung U_{th}
- Verschiedene Arten von Dioden

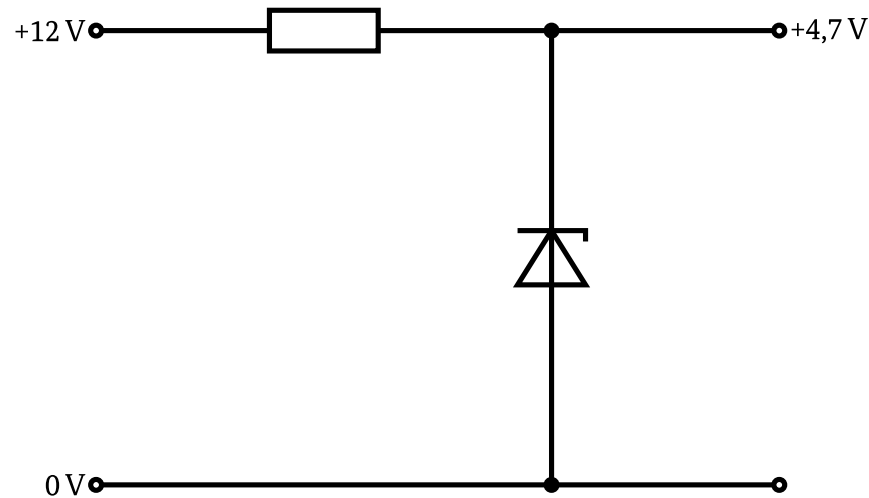
Germaniumdiode	$U_{th} \approx 0,2-0,3V$
Siliziumdiode	$U_{th} \approx 0,6-0,7V$
Schottkydiode	Metall-Halbleiter-Übergang, Schwellspannung gering, sehr schnelle Schaltdioden
LED	 Lichtaussendung in Durchlassrichtung, Schwellspannung abhängig von Lichtfarbe
Kapazitätsdiode/ Varicap:	Kapazität über der Raumladungszone $0 > U \searrow \Rightarrow d \nearrow \Rightarrow C \searrow$
Z(ener)-Diode	Leitfähig in Sperrichtung



Diodenkennlinie

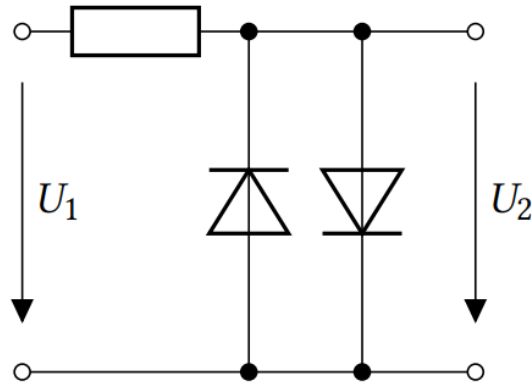
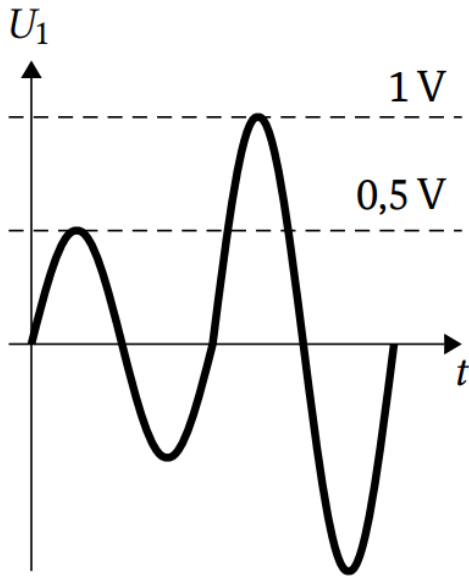


- Sperrdurchbruch: Diode leitet in Sperrrichtung
 - Durchbruchspannung/Zener-Spannung U_Z
- Anwendung: Spannungsstabilisierung



Diode und Wechselspannung

AC405 Das folgende Signal wird als U_1 an den Eingang der Schaltung mit Siliziumdioden gelegt. Wie sieht das zugehörige Ausgangssignal U_2 aus?



A

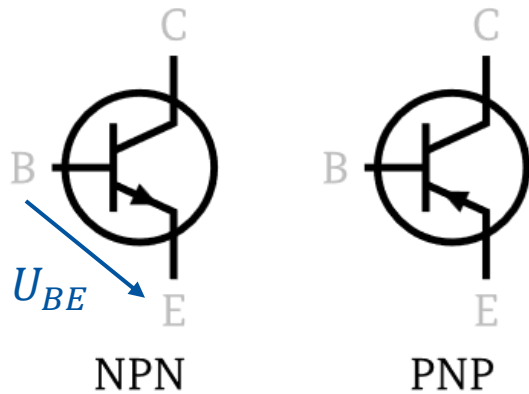
B

C

D



Bipolartransistor



- 3 Anschlüsse: Kollektor, Basis, Emitter
- Leitender Betriebszustand:
 - NPN: $U_{BE} \geq 0,6V$
 - PNP: $U_{BE} \leq -0,6V$
- Bipolartransistoren sind **stromgesteuert**
 - **Stromverstärkung B** : kleiner Basisstrom steuert großen Kollektorstrom

$$I_C = B \cdot I_B$$

- kann als Schalter, Verstärker oder Widerstand eingesetzt werden

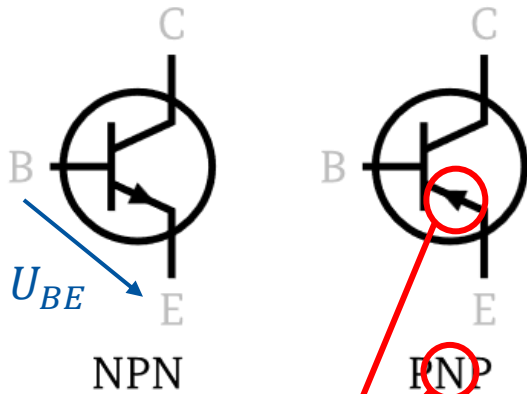




Bipolartransistor



- 3 Anschlüsse: Kollektor, Basis, Emitter
- Leitender Betriebszustand:
 - NPN: $U_{BE} \geq 0,6V$
 - PNP: $U_{BE} \leq -0,6V$
- Bipolartransistoren sind **stromgesteuert**
 - **Stromverstärkung B** : kleiner Basisstrom steuert großen Kollektorstrom



Pfeil geht rein
oder
„Pfeil Nach Platte“

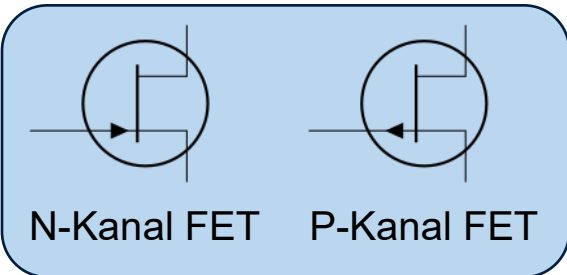
$$I_C = B \cdot I_B$$

- kann als Schalter, Verstärker oder Widerstand eingesetzt werden



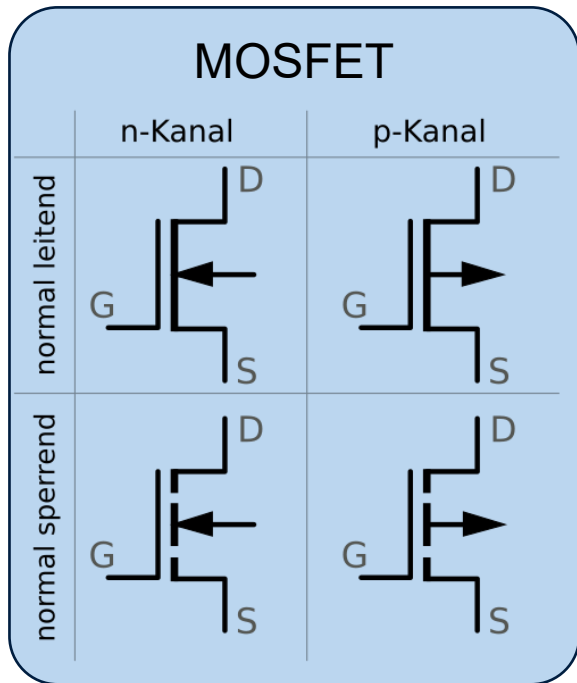


Feldeffekttransistor



- 3 Anschlüsse: Drain, Gate, Source
- Leitender Betriebszustand: kein Eingangsstrom ins Gate
- Feldeffekttransistoren sind **spannungsgesteuert**

I_D abh. von U_{GS}



- Leitender Kanal kann als Widerstand $R_{DS,on}$ modelliert werden

AC523 Welche Verlustleistung erzeugt ein Power-MOS-FET mit $R_{DSon} = 4 \text{ m}\Omega$ bei einem Strom von 25 A?

- A 2,5 W**
- B 1 W
- C 0,1 W
- D 6,25 W





Integrated Circuit

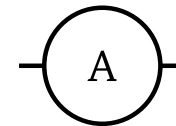
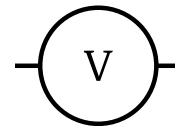
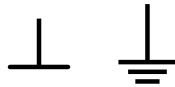
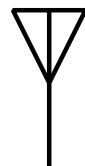
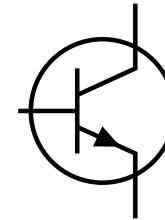
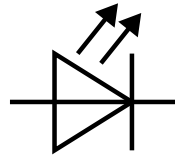
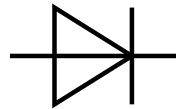
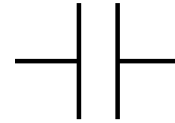
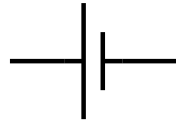


- ICs = Integrierte Schaltkreise
 - Eine integrierte Schaltung ist eine komplexe Schaltung auf einem Halbleitersubstrat.
- Monolithic Microwave Integrated Circuits (MMIC)
 - Passive (R,C,L) + aktive (Diode, Transistor) Elemente auf einem Substrat
 - Ein- und Ausgangsimpedanz entsprechen üblichen Leitungsimpedanzen (z. B. 50 Ohm)
 - Gegenüber diskretem Transistorverstärker: breitbandig hohe Verstärkung mit weniger Bauteilen



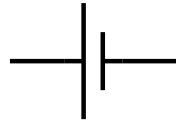


Schaltzeichen





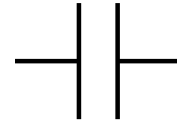
Schaltzeichen



Batterie



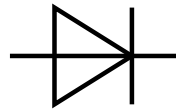
Widerstand



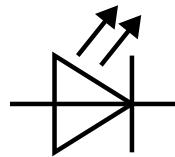
Kondensator



Spule



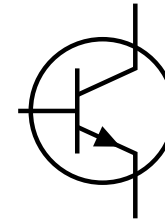
Diode



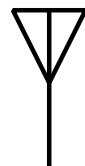
LED



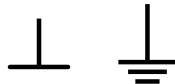
Schalter



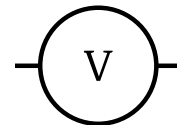
Transistor



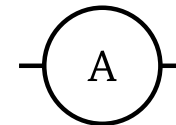
Antenne



Masse und
Erde



Spannungs-
messgerät



Strom-
messgerät





Quiz Bauteile



<https://ars.particify.de/p/44533246>

4453 3246

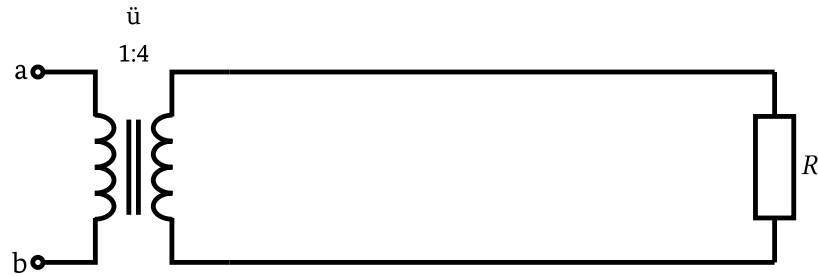




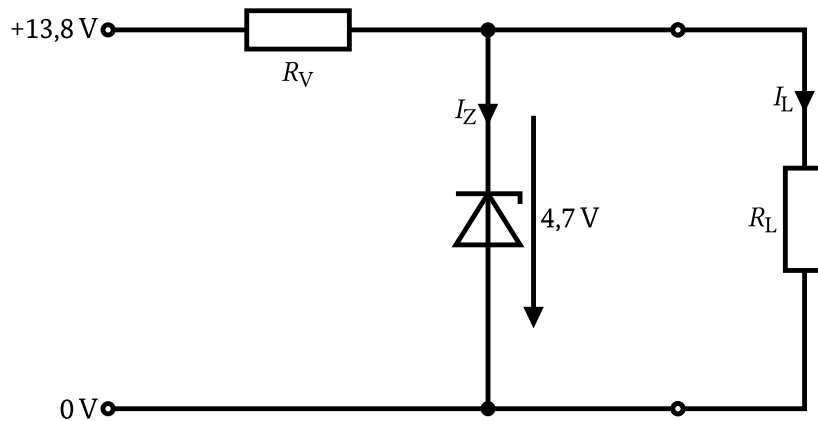
Quiz Bauteile



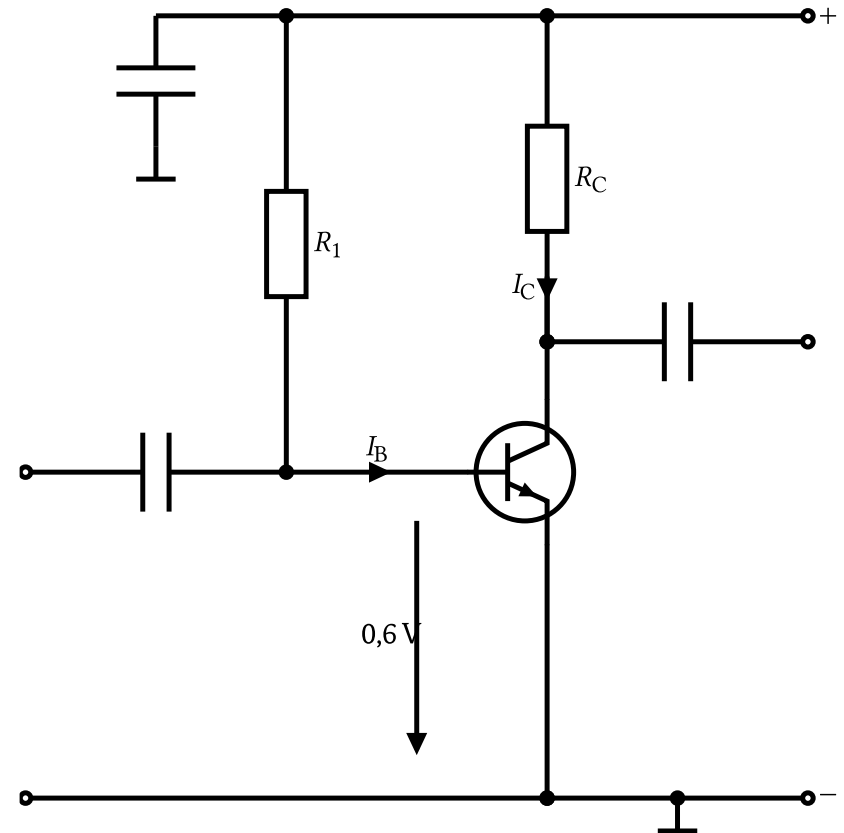
- AC303



- EC522



- AC515

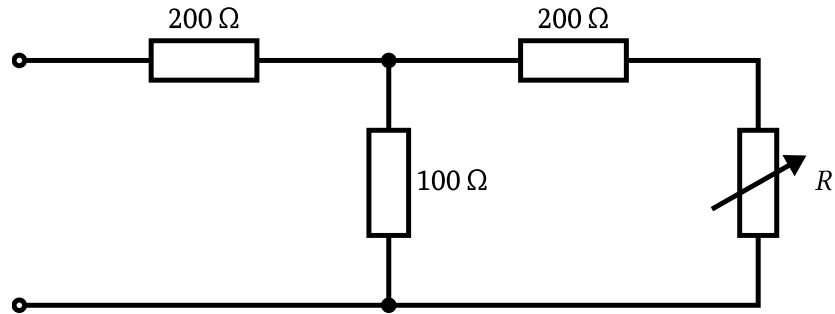




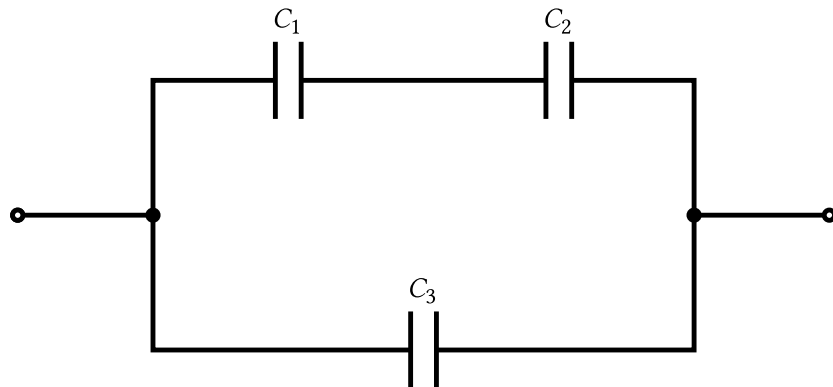
Quiz Bauteile



- AD109



- ED121





Inhalte

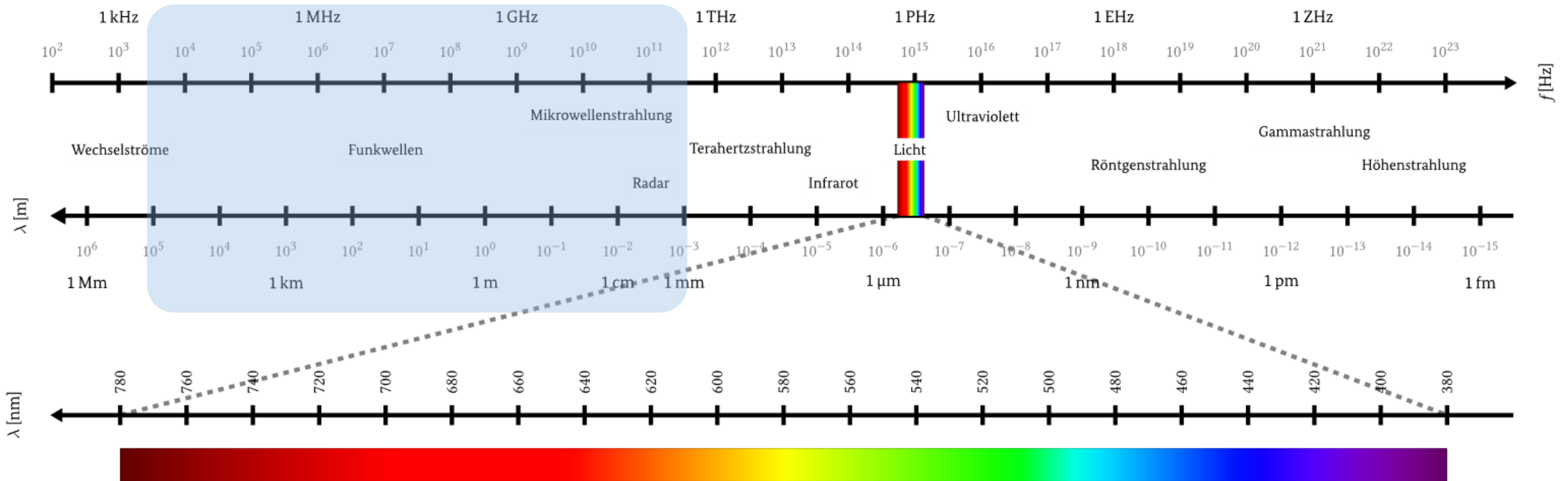


- ET-Basics
- Bauteile und Grundschaltungen
- Grundlagen: elektromagnetische Wellen und Felder [[2.6-11](#), [6.13-16](#), [6.24-29](#)]
 - Sinusschwingung, Umrechnung $f \leftrightarrow \lambda$
 - Frequenzspektrum
 - Feldstärke, Polarisation
 - Leistung, Leistungsanpassung
- Strom- und Spannungsversorgung
- Grundlegende Sicherheitsaspekte



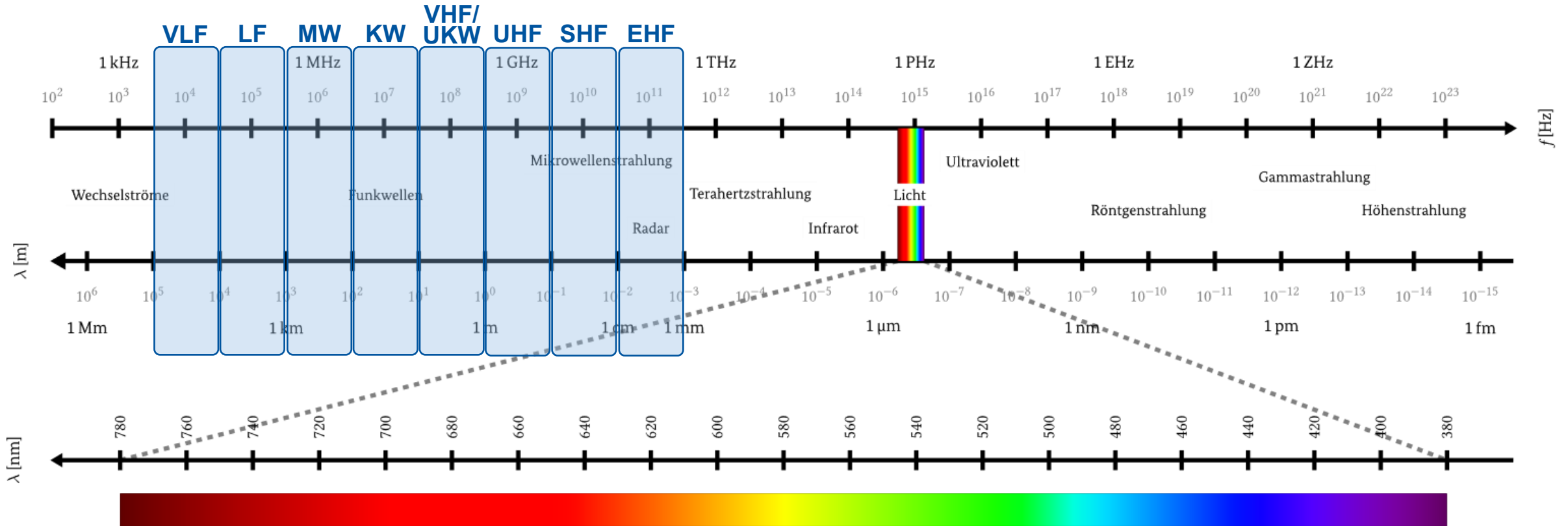


Frequenzspektrum





Frequenzspektrum





Frequenz + Wellenlänge



$$c = \lambda \cdot f \quad \Longrightarrow \quad \lambda[m] = \frac{300}{f[\text{MHz}]}$$

NB302 Welcher Frequenz *f* entspricht in etwa eine Wellenlänge von 2,08 m im Freiraum?

- A** 144 MHz
- B** 149 MHz
- C** 433 MHz
- D** 437 MHz

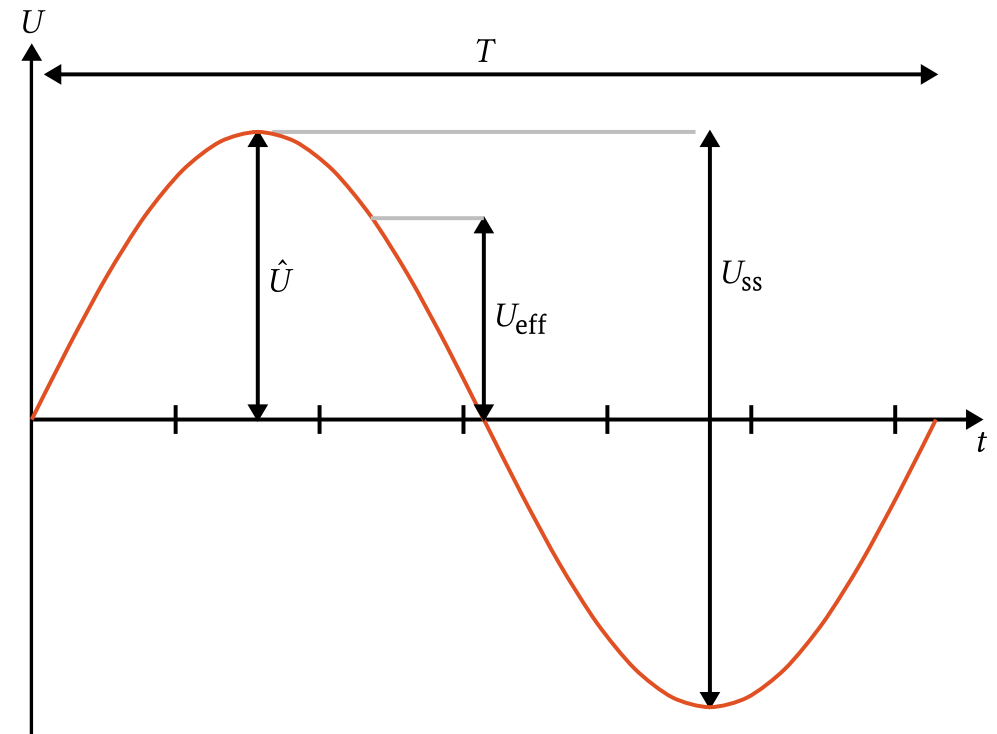


Sinusschwingung

$$P_{AC} = U_{eff} \cdot I_{eff} = \frac{U_{eff}^2}{R} = I_{eff} \cdot R$$

$$U_{eff} = \frac{\hat{U}}{\sqrt{2}} = \frac{U_{SS}}{2\sqrt{2}}$$

$$I_{eff} = \frac{\hat{I}}{\sqrt{2}} = \frac{I_{SS}}{2\sqrt{2}}$$



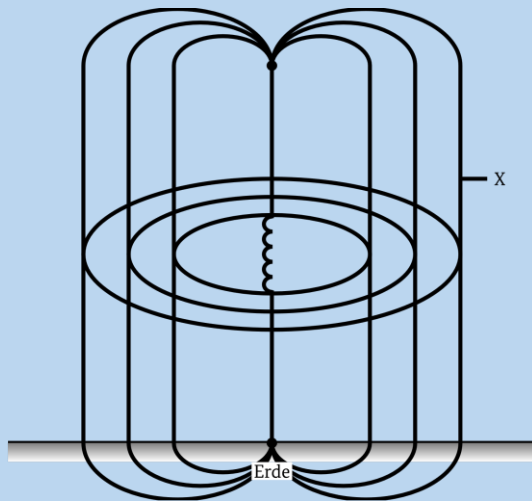


Elektrisches und Magnetisches Feld



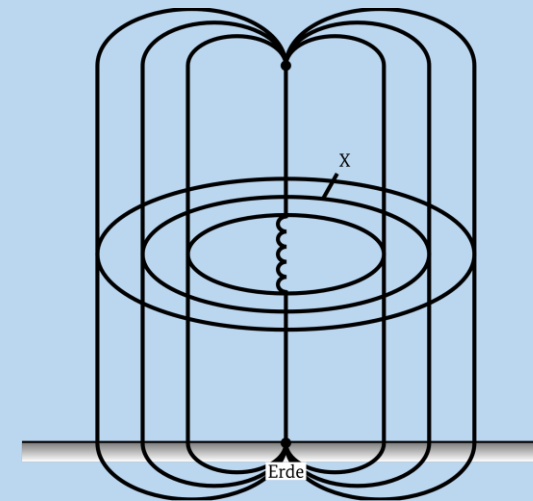
Elektrische Feldstärke

$$E = \frac{U}{d} \quad \text{in} \quad \frac{V}{m}$$



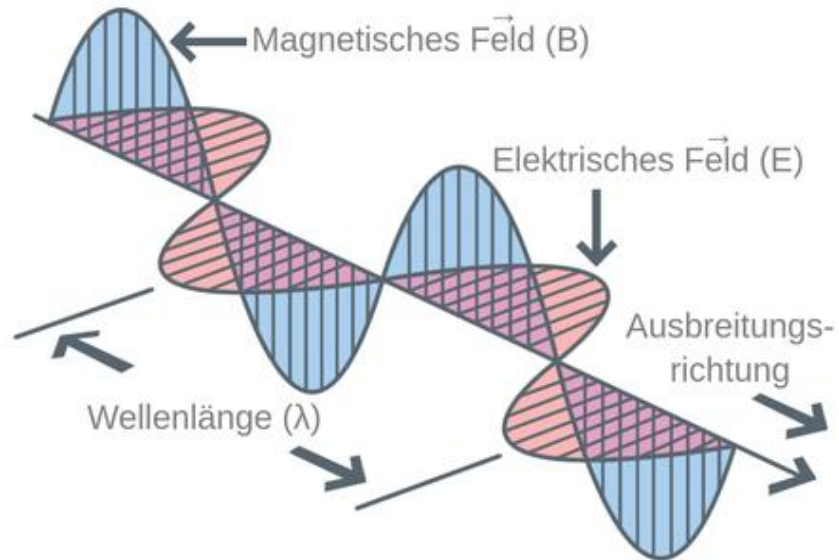
Magnetische Feldstärke

$$H = \frac{N \cdot I}{l} \quad \text{in} \quad \frac{A}{m}$$





Elektromagnetisches Feld



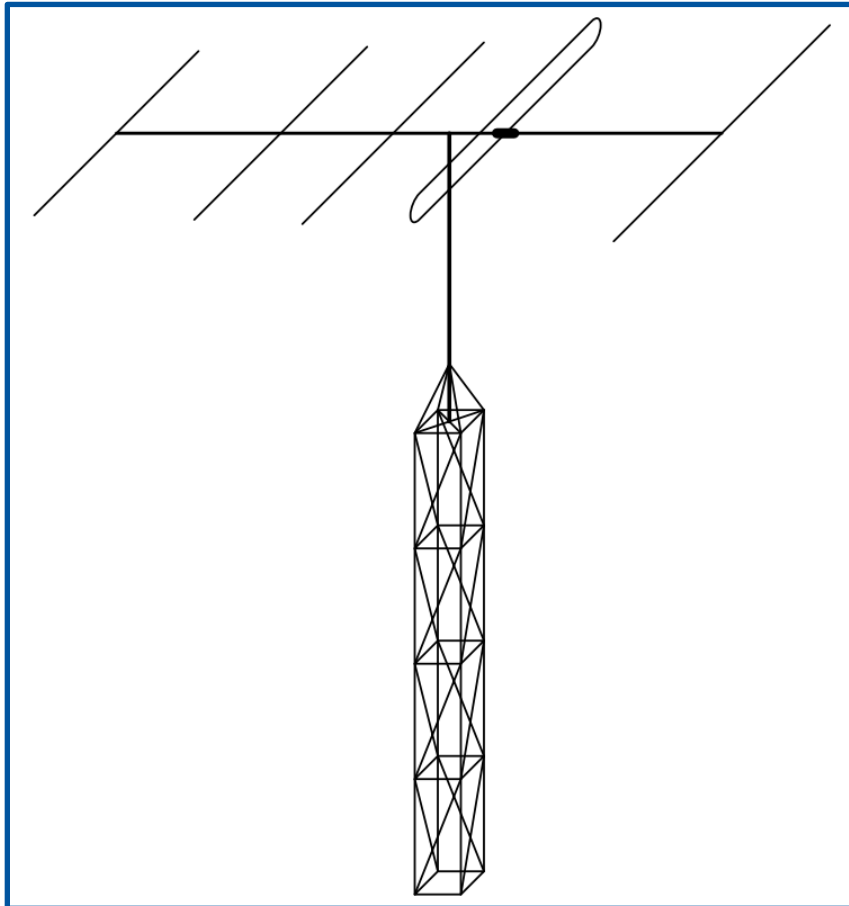
Ein elektromagnetisches Feld entsteht, wenn ein zeitlich veränderlicher Strom durch einen elektrischen Leiter fließt.

- Ausbreitung über Wechselwirkung zwischen den Feldern
- Im Fernfeld: $E\text{-Feld} \perp H\text{-Feld} \perp \text{Ausbreitungsrichtung}$
- **Polarisation:** entsprechend E-Feldkomponente
 - horizontal (siehe links)
 - vertikal
 - zirkular





Polarisation



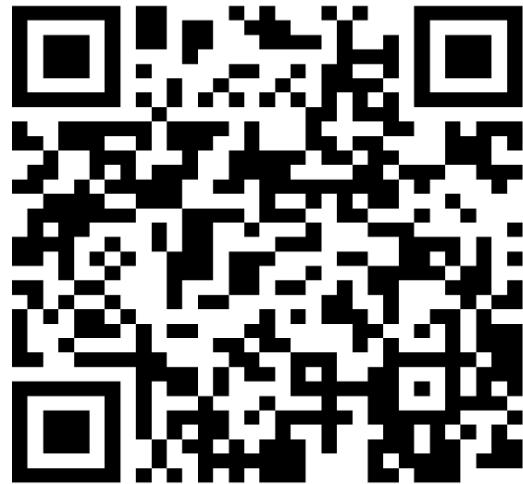
EB309 Die Polarisation des Sendesignals in der Hauptstrahlrichtung dieser Richtantenne ist...

- a) Rechtsdrehend
- b) Linksdrehend
- c) Horizontal
- d) Vertikal





Quiz EM-Wellen



<https://ars.particify.de/p/44533246>

4453 3246





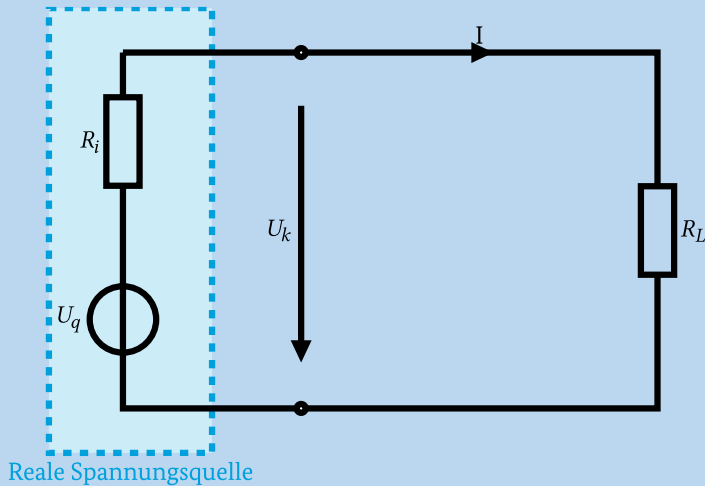
- ET-Basics
- Bauteile und Grundschaltungen
- Grundlagen: elektromagnetische Wellen und Felder
- Strom- und Spannungsversorgung [[10](#)]
 - Spannungsquellen, Stromquellen, Innenwiderstand
 - Spannungswandler
 - Gleichrichter
 - Schaltnetzteil
 - Spannungsstabilisierung
- Grundlegende Sicherheitsaspekte





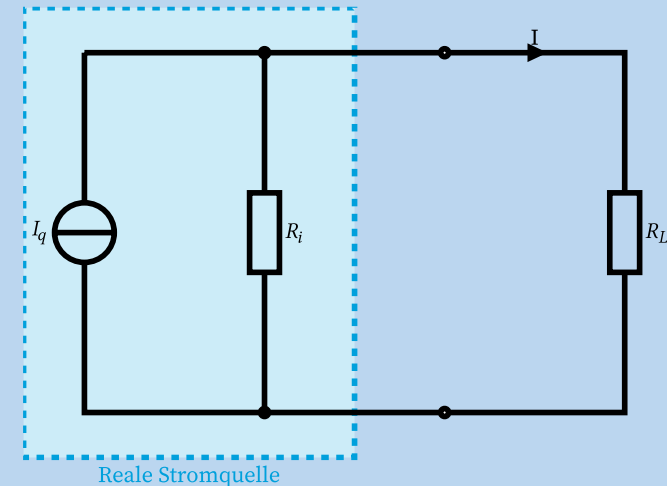
Reale Spannungs- und Stromquelle

Reale Spannungsquelle Innenwiderstand in Reihe



Reale Stromquelle

Innenwiderstand parallel

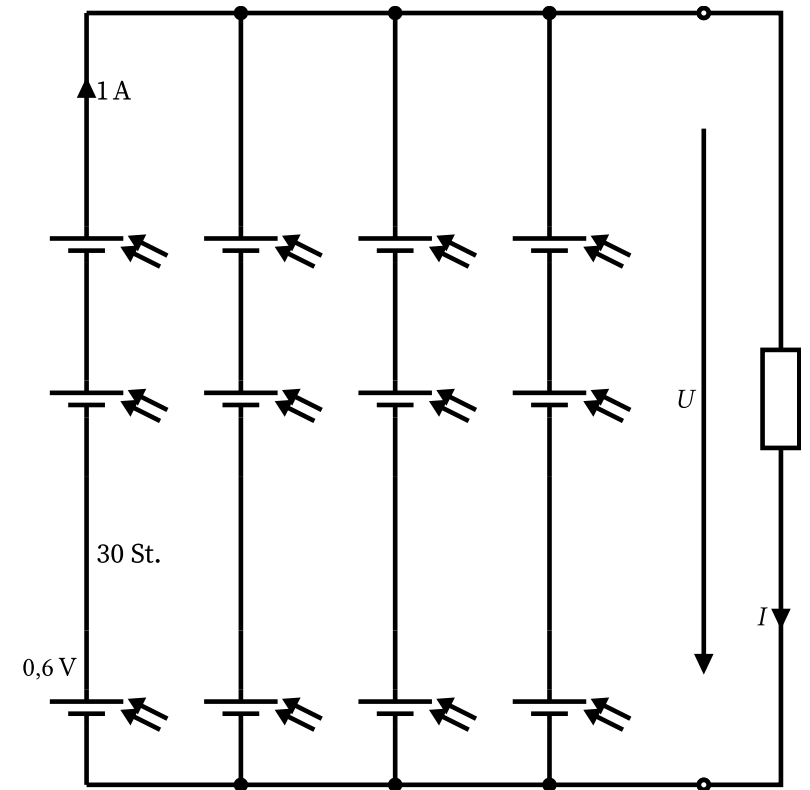




Strom- und Spannungsversorgung

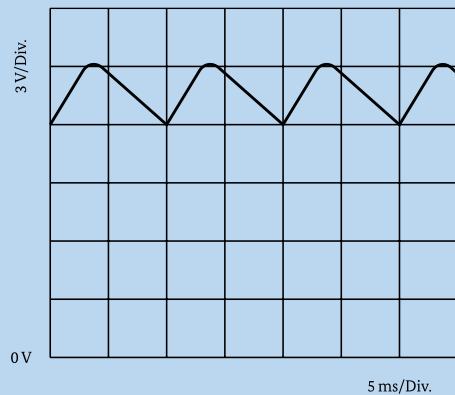
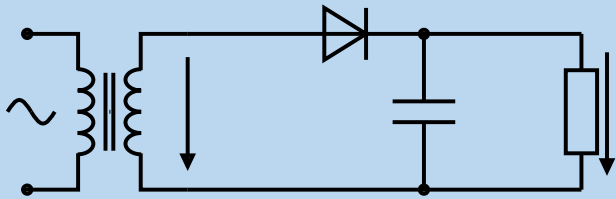


- Netzgerät: Erzeugung einer Gleichspannung aus dem 230V Wechselspannungsnetz
- Batterien + Akkus
 - Kurzschluss vermeiden
 - Akkukapazität $Q = I \cdot t \rightarrow$ Energie $E = P \cdot t = U \cdot I \cdot t$
- Photovoltaik
 - Solarzelle: Umwandlung von Strahlungsenergie in elektrische Energie
- Spannungswandler: DC/DC-Wandler
 - Buck-Boost-Converter, Step-Up + Step-Down
 - Wirkungsgrad $\eta = \frac{P_{out}}{P_{in}}$

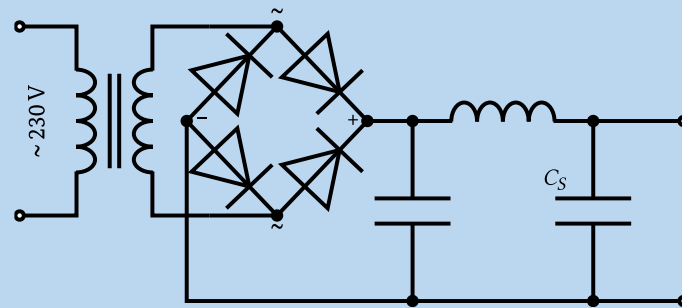


- Umwandlung AC \rightarrow DC

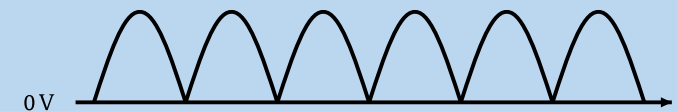
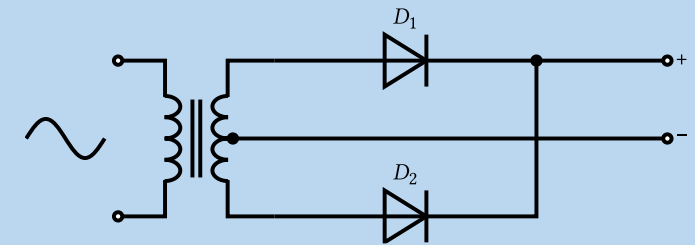
Einweggleichrichter Mit Glättungskondensator

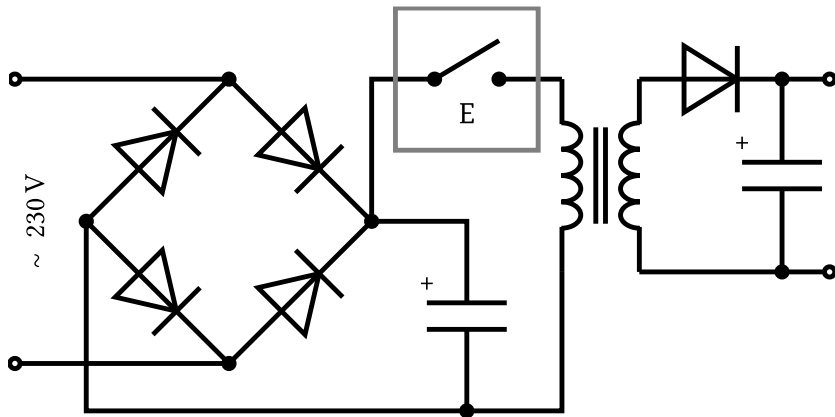


Brückengleichrichter Mit Ausgangsfilter



Vollweggleichrichter

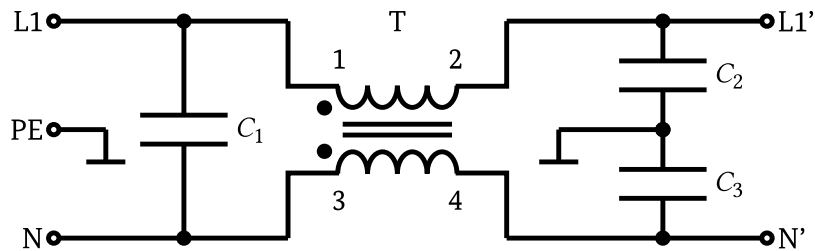




- Umwandlung AC \rightarrow DC
- gegenüber linear geregeltem Netzteil:

Vorteile	Nachteile
Hoher Wirkungsgrad	Hochfrequente Störungen
Geringes Gewicht und Volumen	Komplexere Schaltung

- Block E: Impulsbreitenmodulator
 - PWM zur Regelung der Ausgangsspannung
- Eingangs-Tiefpassfilter
 - Verringert die Verbreitung von Störungen (Schaltfrequenz) in das Stromversorgungsnetz





ED302 Welche Eigenschaften hat ein Schaltnetzteil?

- A** Hoher Wirkungsgrad, geringes Gewicht, geringes Volumen.
- B** Niedriger Wirkungsgrad, geringes Gewicht, geringes Volumen.
- C** Hoher Wirkungsgrad, hohes Gewicht, geringes Volumen.
- D** Hoher Wirkungsgrad, geringes Gewicht, großes Volumen.

Tipp:

Größte Übereinstimmung unter den Antworten ist häufig die richtige Antwort!

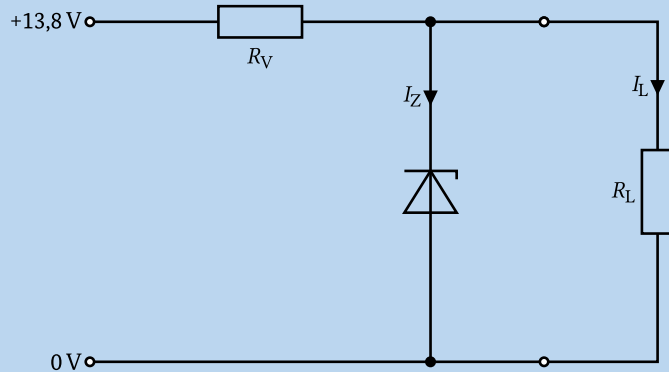




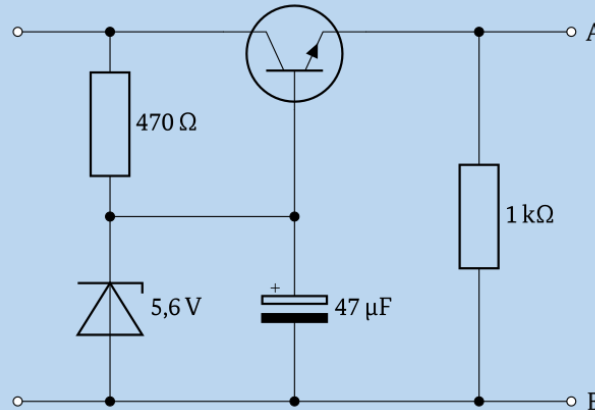
Spannungsstabilisierung



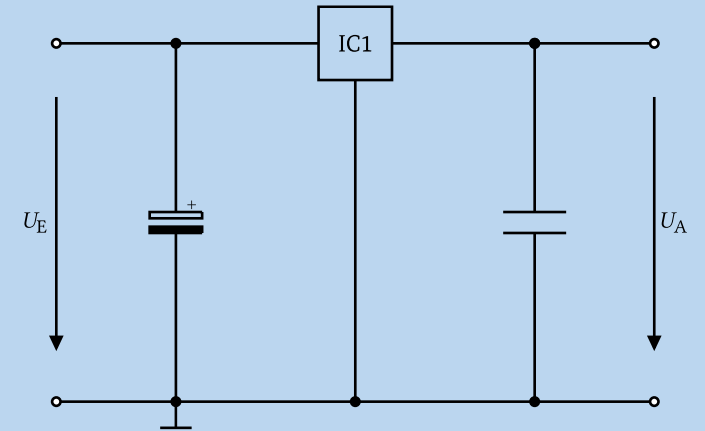
Schaltung mit Z-Diode



Linearregler



Festspannungsregler





Quiz Stromversorgung



<https://ars.particify.de/p/44533246>

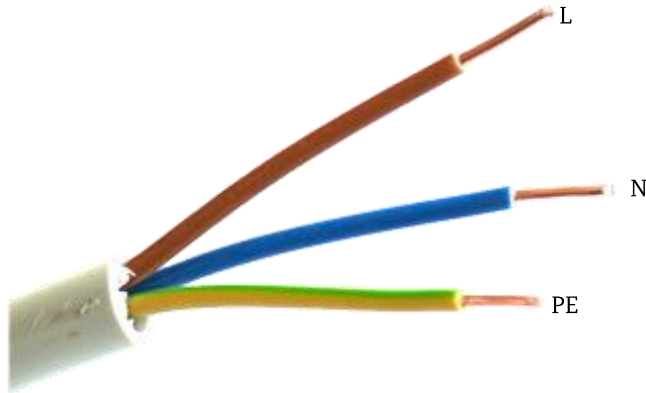
4453 3246





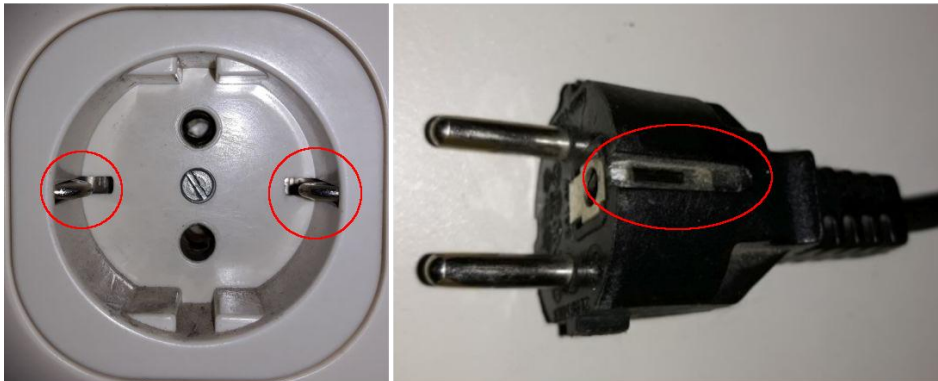
- ET-Basics
- Bauteile und Grundschaltungen
- Grundlagen: elektromagnetische Wellen und Felder
- Strom- und Spannungsversorgung
- Grundlegende Sicherheitsaspekte [[21.2-4](#), [21.8-12](#)]
 - Energieleitungen und Stecker
 - Recht zum Selbstbau
 - Schutzerdung und Potentialausgleich
 - Umgang mit Antennen





- 3-adrige Leitung mit Schutzleiter
 - Schutzleiter (PE) = grün/gelb
 - Neutraleiter (N) = blau
 - Außenleiter (L) = braun

Schutzkontakt



- Schutzkontaktstecker, „Schuko-Stecker“
 - Stifte: N- und L-Leiter
 - Schutzkontakt PE als Schleifkontakt



Grundlegende Sicherheitsaspekte

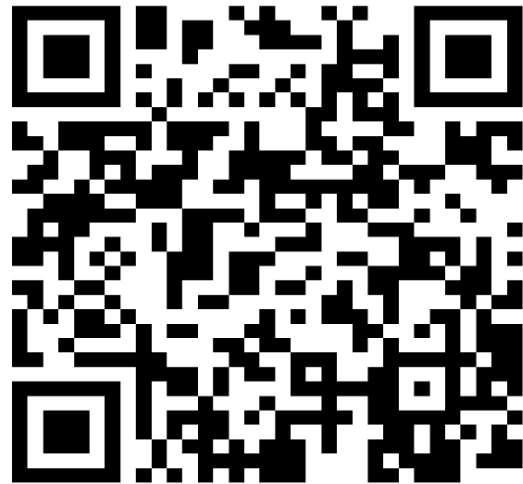


- Funkamateure: Recht zum Selbstbau
 - Als Funkamateure dürfen wir Geräte öffnen und verändern
 - Potentielle Gefahren (z.B. Stromschlag)
- Schutzerdung + Potentialausgleich
 - Leitfähige Gegenstände können unerwünschte Potentiale (Spannungen) aufweisen
 - Elektrisch leitende Teile miteinander verbinden
- Eine Sendeantenne in Betrieb berührt man nicht!
 - Hohe Wechselspannungen
 - Verursachen Herzrhythmusstörungen, Verbrennungen und andere Verletzungen
 - Kann zum Tod führen
 - Auch zu Sekundärnfall wie Sturz von der Leiter durch Erschrecken und Verkrampfen





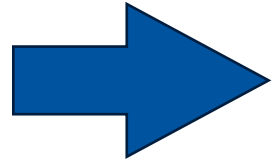
Quiz Sicherheit



<https://ars.particify.de/p/44533246>

4453 3246





Jetzt seid ihr dran!

